



**CIPIERRE**  
sicurezza in evoluzione



**Protezioni corazzate**  
**Armoured Protections**

**2/8 2024**

100% MADE IN ITALY



ITO1.IT/445.0 0.V

### CHI SIAMO

Cipierre opera nel settore della produzione di serrature di sicurezza ed accessori per serramenti blindati.

Si contraddistingue per un grande dinamismo che ha permesso un'ininterrotta crescita nei suoi oltre 30 anni di vita.

Grazie al proprio know-how, come testimonia la commercializzazione internazionale di soluzioni innovative, ha fatto registrare un aumento esponenziale del proprio fatturato.

### LA NOSTRA STORIA

La storia di Cipierre inizia nel 1978, in provincia di Roma (Guidonia) come fornitrice di lavorazioni meccaniche specializzate.

Dal 1984 decide di sviluppare il settore relativo alla sicurezza, con la progettazione e la realizzazione di accessori per porte blindate.

Negli anni successivi l'Azienda, che continua la propria attività anche per conto terzi, diventa un punto di riferimento nazionale e internazionale del settore con un proprio brand.

La costante crescita, permette nel 2016 di aprire una seconda sede a Tivoli Terme (RM), dove Cipierre trasferisce le linee di stampaggio e lavorazione della lamiera, tutte le linee di assemblaggio oltre che le direzioni tecniche operative e commerciali.

### IL NOSTRO FUTURO

Il processo di crescita che Cipierre ha intrapreso oltre 30 anni fa continua il suo corso, con la volontà di farsi trovare sempre pronta e all'altezza delle sempre più esigenti e tecnologicamente avanzate richieste del mercato.

La qualità e la trasparenza di Cipierre viene garantita dalla certificazione "100% Made in Italy", rilasciata dall'Istituto per la Tutela dei Produttori Italiani.

Cipierre realizza i suoi prodotti in Italia utilizzando disegno e progettazione esclusivi e servendosi di materiali di qualità e di prima scelta.

Il Sistema di Certificazione "ITO1-100% Qualità Originale Italiana" è una garanzia ulteriore che Cipierre offre ai suoi clienti, nazionali e internazionali.

### WHO'S CIPIERRE

Cipierre is a manufacturing Company working in the production of high security locks and accessories for armoured doors.

Its great dynamism allowed a continuous growth in its more than 30 years of activity.

Thanks to its know-how, as evidenced by the excellent international appreciations of our innovative solutions for security, has seen an exponential increase of its turnover.

### OUR HISTORY

The Company begins in 1978, as a sub-supplier of specialized machining processing in a plant located near to Rome (Guidonia).

Since 1984 Cipierre decided to develop the field of the security, with own design and manufacturing implementation of accessories for doors.

In the following years the Company continues its activities in sub-supplying, and develops its own brand, becoming a national and international reference for special security products.

The continued growth, in 2016 allows to open a new facility in Tivoli Terme (RM), where Cipierre moves the sheet and strip manufacturing lines, all the assembly departments and operative, commercial and technical directions.

### OUR FUTURE

The process of growth that has taken Cipierre 30 years ago, is running thanks to the Company strategy aimed to satisfy the market requests and to propose always more technologically advanced solutions.

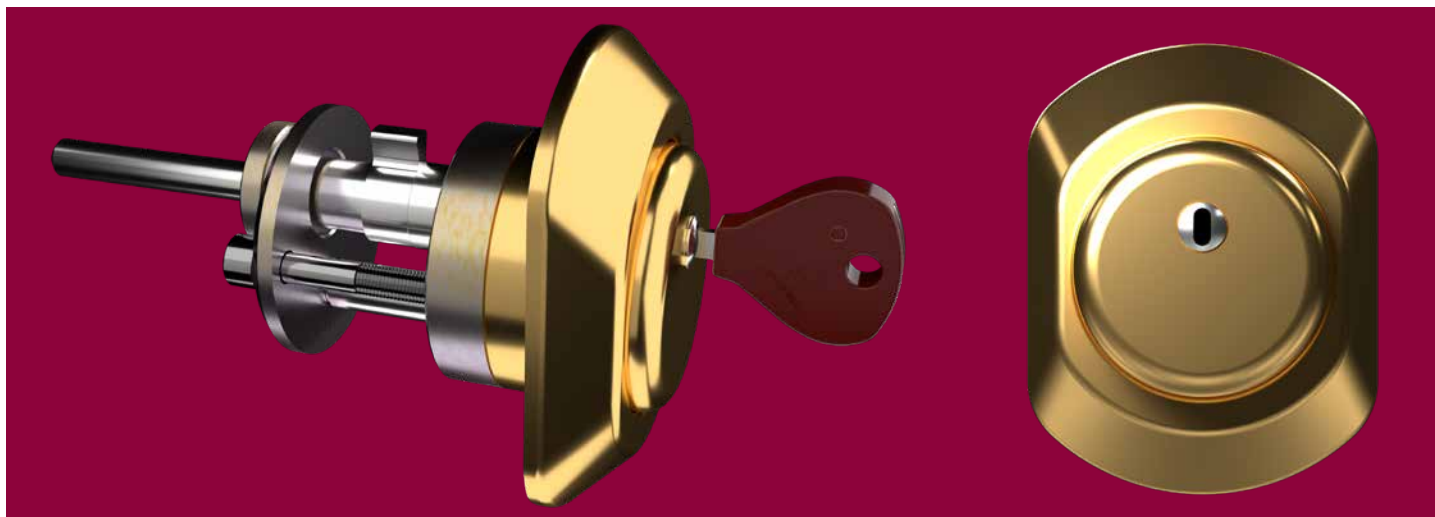
The quality and traceability of Cipierre products is guaranteed by the certification "100% Made in Italy", issued by the Institute for the Protection of Italian Manufacturers.

Cipierre manufactures its products in Italy using exclusive own design and using first choice quality materials.

The Certification System "ITO1-100% Original Italian Quality" is a further guarantee that Cipierre offers to its customers.

# Cilindro Blindato

## Armoured Cylinder



Pensato per resistere alle più recenti tecniche di scasso (tubi, estrattori, leve, bumping, ecc.) che i comuni cilindri europei hanno evidenziato di non sopportare, anche se difesi dalle migliori protezioni.

Il CILINDRO EUROPEO BLINDATO ( brevetto internazionale ) grazie ai due alberi di fissaggio in acciaio ad alta resistenza di grandi dimensioni ed alla flangia interna di tenuta, offre la massima resistenza possibile allo strappo ( oltre 7000 kg). Inoltre è dotato del sofisticato meccanismo anti-bumping ed anti manipolazione "Abloy® Protec 2" a dischi rotanti con chiave brevettata ad elemento mobile, protetto da una calotta in acciaio carbonitrurato antitrapano con doppio rotore a protezione cilindro e passaggio chiave calibrato. Il CILINDRO EUROPEO BLINDATO può essere installato con estrema semplicità su tutte le serrature predisposte per cilindro europeo.

Designed for protecting by the most recent techniques of burglary ( pipes, extractors, levers, bumping, etc.) that the widely used european cylinders don't withstand, although best protections are used.

The ARMURED CYLINDER, thanks to the big steel shafts and the internal flange, provides the highest possible tear resistance (over 7000 kg).

It is also equipped with sophisticated anti-bumping and anti-handling mechanism "Abloy® Protec 2" rotating disc with floating sphere key, protected by anti-drilling hardened steel shell with double rotating plates and calibrate key hole. The ARMURED CYLINDER come be installed very easily on all the locks equipped for european cylinder.

### BLC

Codice Code	Altezza Height	Interasse Interspace	Finitura Finishing	Confezione Packaging
BLC/40	10	M	vedi sotto see bottom	1
BLC/50	20	M	vedi sotto see bottom	1
BLC/60	30	M	vedi sotto see bottom	1

Specificare in ordine 3 o 5 chiavi To be specified 3 or 5 keys in order

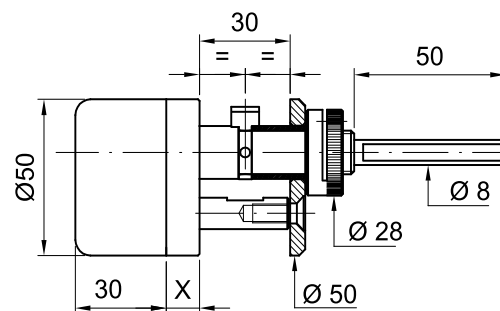
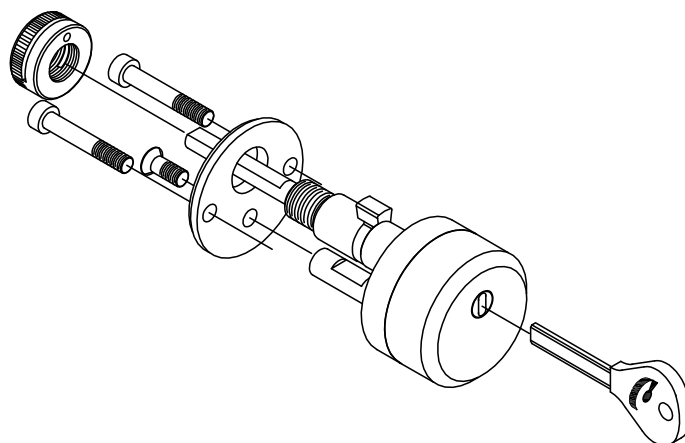
### 314FLN/SV

Flangia decorativa di compensazione per protezione corazzata  
External decorative escutcheons for armoured protection

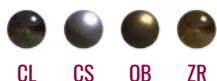
Codice Code	Finitura Finishing	Confezione Packaging
314/FLN	vedi sotto see bottom	10

- PCT brevetto internazionale dell'insieme
- Altissima resistenza all'estrazione forzata (oltre 7000 kg)
- Cilindro ad alta sicurezza a dischi "Abloy Protec 2" integrato con la protezione corazzata
- Chiave ergonomica reversibile tagliata su due profili radiali con elemento mobile
- Possibilità di unificazione e masterizzazione
- Calotta esterna di protezione in acciaio carbonitrurato durezza 58/60 HRC
- Albero di movimentazione antistrappo Ø17 in acciaio
- Albero antirotazione Ø10 in acciaio
- Possibilità di montaggio sulle più comuni serrature per porte blindate
- Installazione semplice e rapida senza modifica alla porta o alla serratura
- Profilo chiave personalizzato "Cipierre" su richiesta
- In dotazione 3 o 5 chiavi con carta di proprietà per la duplicazione controllata in azienda

- PCT international Patent
- Very high resistance to extraction force (over 7000 Kg)
- "Abloy Protec 2" high security cylinder included in armoured protection
- Radial cutted reversible key
- Available masterkeying system
- Antidrilling hardened steel external shell 58/60 HRC
- Tear resistance Ø17mm steel rotating shaft
- Antirotating Ø10mm steel shaft
- Possibility to install on all the most used locks for armoured door
- Quick and easy installation without modification on lock or door
- Customized "Cipierre" key profile on request
- Supplied with 3/5 keys and owner's card for duplication



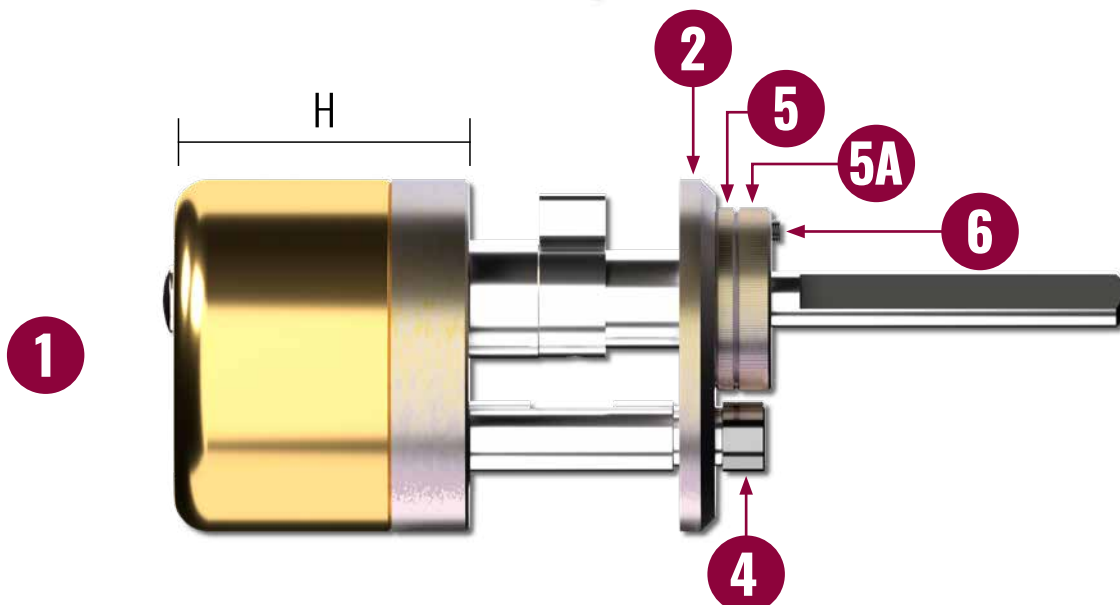
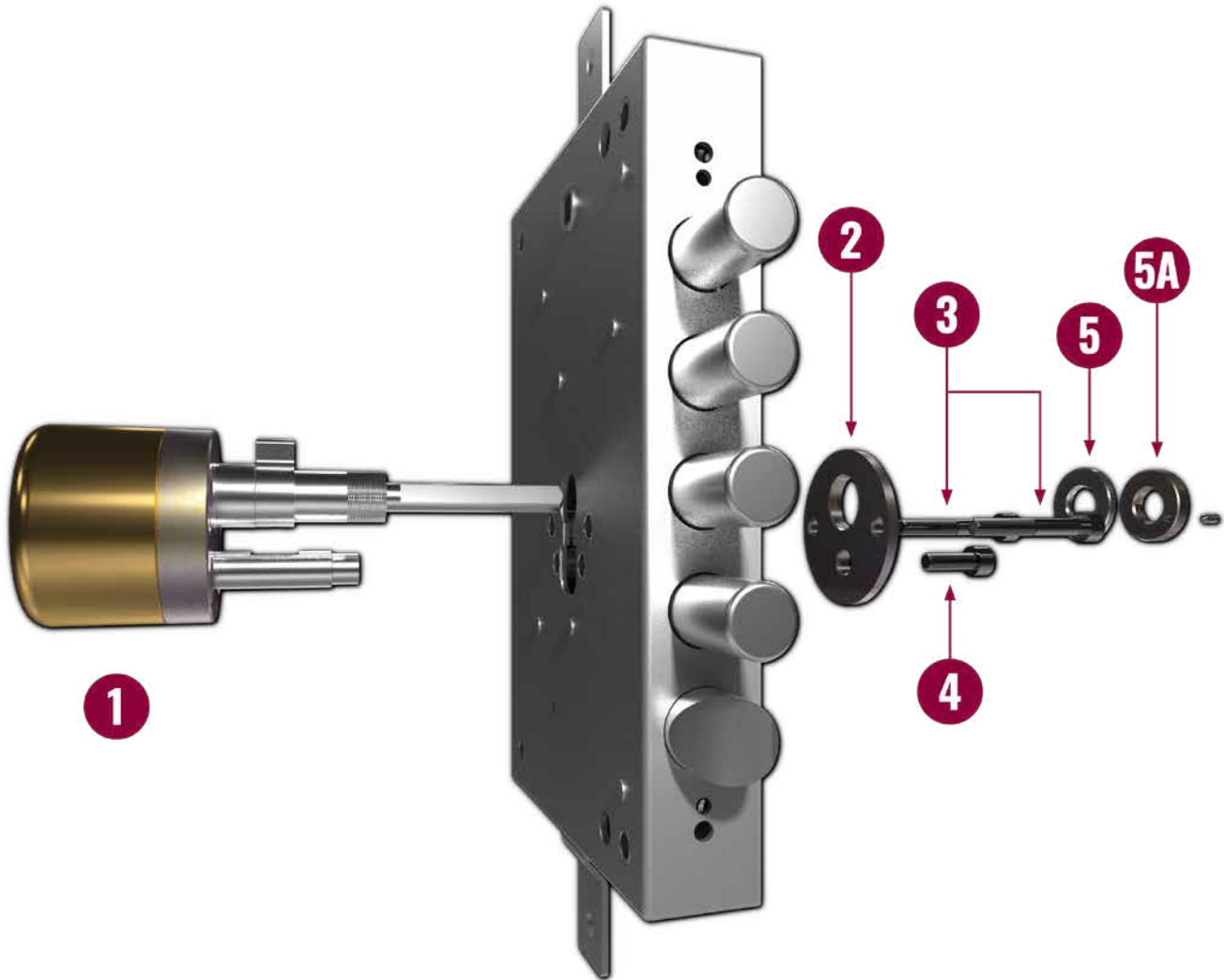
Finiture Finishing

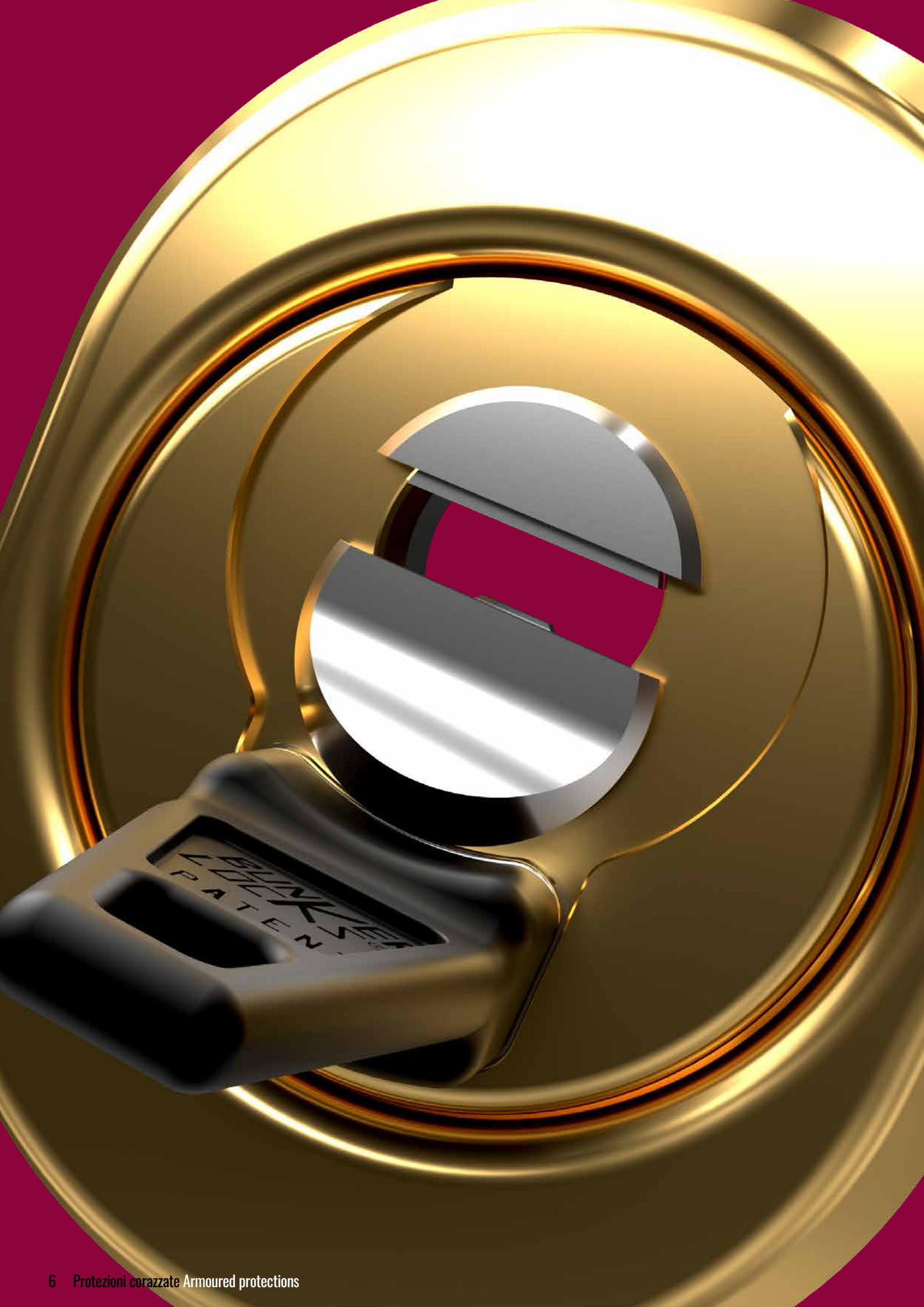


# Istruzioni di montaggio

## Assembly instructions

- Inserire il CORPO Cilindro (1) nel foro serratura fino a battuta
  - Inserire la FLANGIA (2) nell'albero del cilindro
  - Inserire ed avvitare le viti M6 (3) negli appositi fori
  - Inserire ed avvitare la vite M6 (4) nell'apposito foro di fissaggio
  - Avvitare manualmente, senza serrare, la ghiera (5) e verificare la libera rotazione del cilindro
  - Avvitare manualmente la contro ghiera (5A) e serrare il grano (6)
- Insert the Cylinder BODY (1) into the lock hole till it will go
  - Insert the FLANGE (2) into the cylinder shaft
  - Insert and screw the M6 screws (3) into the holes
  - Insert and screw the M6 screw (4) into the fixing hole
  - Manually screw, without tightening, the ring nut (5) and check the free rotation of the cylinder
  - Manually screw the nut (5A) and tighten the hexagon socket set screw (6)

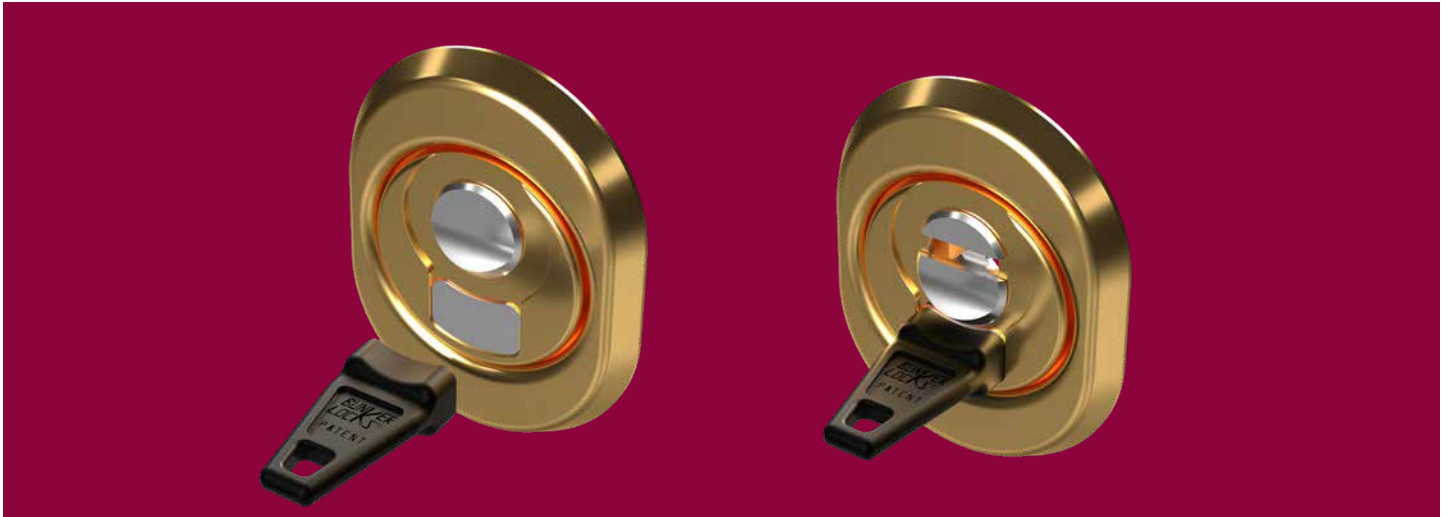






# BUNKER LOCKS®

## Protezioni magnetiche brevettate BKL/M Patented magnetic protections BKL/M



PROTEZIONI MAGNETICHE BREVETTATE BKL/M soluzioni innovative contro i tentativi di apertura "con destrezza" dei cilindri!

Grazie all'innovativo sistema magnetico vettoriale brevettato, BKL/M offre un numero elevatissimo di cifrature magnetiche pur mantenendo la dimensione della chiave piccola e non invasiva!

L'innovativo sistema del piastrino rotante richiudibile brevettato impedisce l'identificazione della tipologia di cilindro, oltre ad impedire l'ingresso di polvere, umidità o qualsiasi genere di materiale che possa alterare il funzionamento del cilindro.

Soluzione ottimale per le porte dotate di serrature motorizzate dove la chiave meccanica è usata unicamente per aperture di emergenza ed il cilindro rimane anche per lungo tempo inutilizzato, esposto alla polvere e ai male intenzionati.

PATENTED MAGNETIC PROTECTIONS BKL/M innovative solutions against handling opening burglary attempts!

Thanks to the innovative patented vector magnetic system, BKL/M offers a very high number of magnetic key bits while keeping the key size small and handy!

The innovative patented resealable rotating plate system does not allow the identification of the type of cylinder, as well as the entry of dust, humidity or any kind of material that could damage the cylinder.

It is an optimal solution for doors equipped with motorized locks where the mechanical key is used only for emergency opening and the cylinder remains unused for a long time, exposed to dust and burglary attempts.

### Dotazione standard chiavi magnetiche \*\*\*Versione a 3 chiavi a richiesta

La duplicazione della chiave può essere realizzata solo attraverso la presentazione di questa Carta di proprietà ad un Centro Autorizzato BKL/M o direttamente presso Cipierre S.r.l.

Nel caso venisse riprodotta una chiave senza aver esibito la Card, preghiamo di segnalarlo a Cipierre S.r.l. (comm@cipierre.com).

### Supplied with 5 magnetic keys \*\*\* Version with 3 keys on request

Copies of the key can only be obtained with owner Card, contacting an Authorized BKL/M Center or directly to Cipierre S.r.l.

If a key was copied without having shown the Card, please report it to Cipierre S.r.l. (comm@cipierre.com).



## Versioni BKL/M

### BKL/M versions

## BKL M1

**Protezione magnetica con vaschetta in acciaio antishock**  
Magnetic protection with tear resistant escutcheon

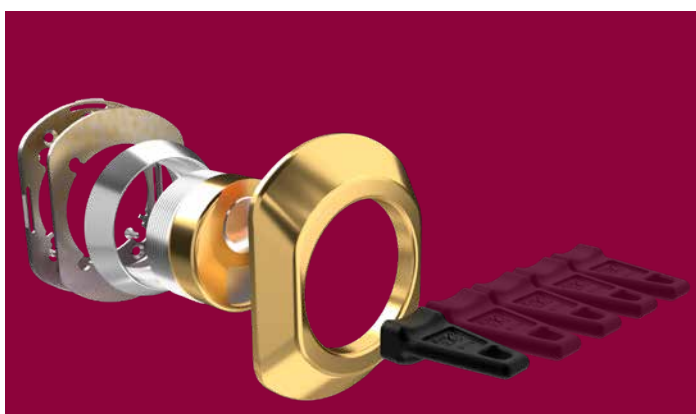
Codice Code	Corpo protezione H Protection body H.	Vaschetta antishock H. totale Tear resistant escutcheon Total H	Vaschetta antishock H. sotto pannello Tear resistant escutcheon Under panel H	Confezione Packaging
BKL/M1/13-18	18	13	5	1
BKL/M1/18-18	18	18	10	1
BKL/M1/22-22	22	22	14	1
BKL/M1/27-25	25	27	23	1



## BKL M2

**Protezione magnetica con ghiera**  
Magnetic protection with shaped reinforced escutcheon

Codice Code	Corpo protezione H Protection body H.	Vaschetta rinforzata H. totale Reinforced escutcheon Total H	Vaschetta rinforzata H. sotto pannello Reinforced escutcheon Under panel H	Confezione Packaging
BKL/M2/19-18	18	19	5	1
BKL/M2/24-22	22	24	10	1
BKL/M2/28-25	25	28	14	1



## BKL M3

**Protezione magnetica filettata regolabile 9mm**  
9mm adjustable threaded Magnetic protection

Codice Code	Corpo protezione H Protection body H.	Vaschetta rinforzata fil. H. totale Reinforced threaded escutcheon Total H	Vaschetta rinforzata H. sotto pannello Reinforced escutcheon Under panel H	Confezione Packaging
BKL/M3/R/19-28	28	19	5 - 14	1
BKL/M3/R/24-28	28	24	10 - 19	1

**Altre misure e combinazioni su richiesta** Other sizes and combinations on request  
N.B.: Disponibile anche in versione a 3 chiavi Available version with 3 keys on request

### Finiture Finishing



### 8 Protezioni corazzate Armoured protections

1



Un semplice accostamento della chiave magnetica e una leggera pressione nella sua sede sblocca automaticamente il passaggio per la chiave  
A simple placement of the magnetic key in its seat and a slight pressure automatically unlocks the rotative plate for the passage of the cylinder key

2

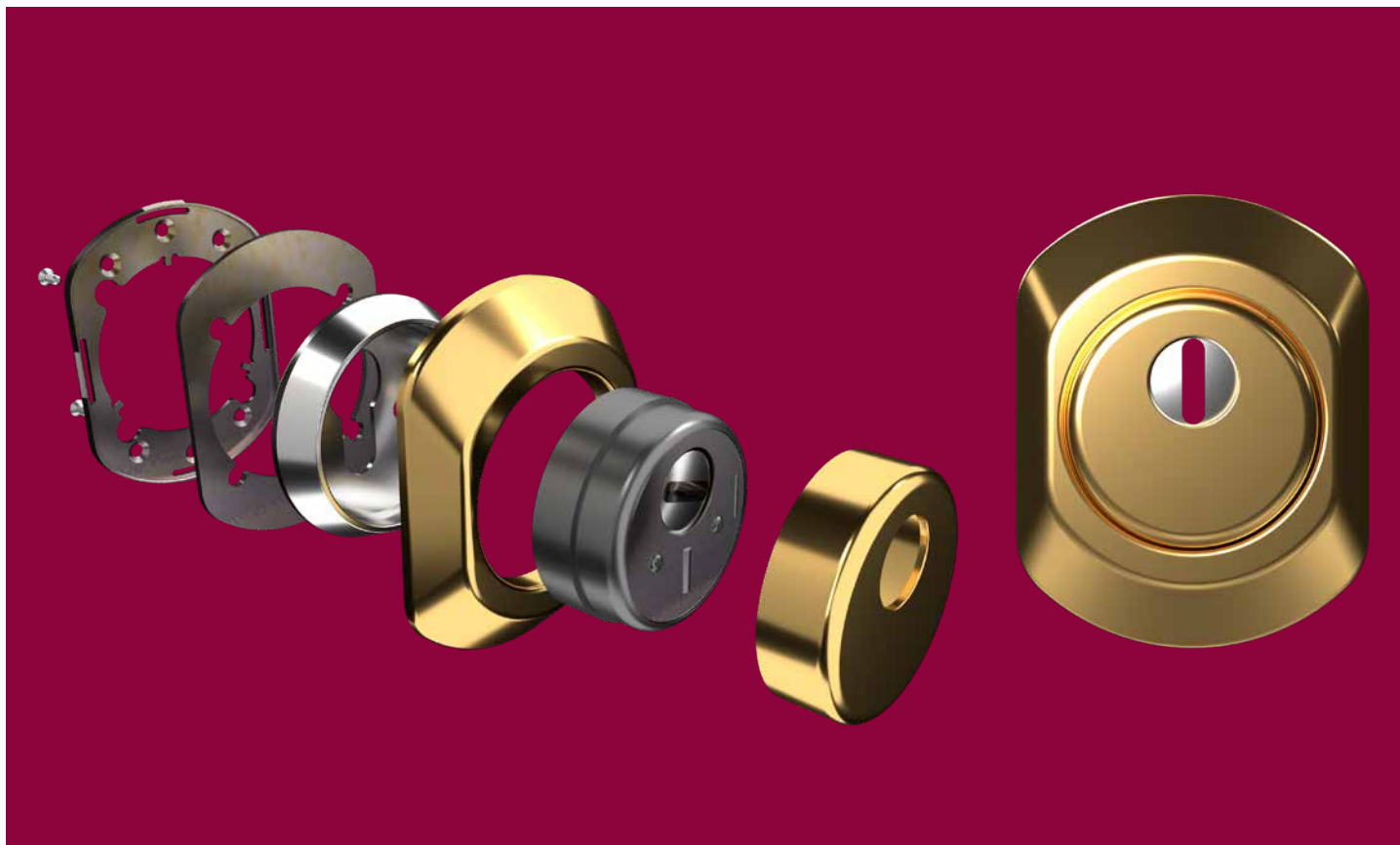


Il piastrino si richiude sia in posizione orizzontale che verticale  
The plate closes both horizontally and vertically

# Protezione corazzata “Top High Security”

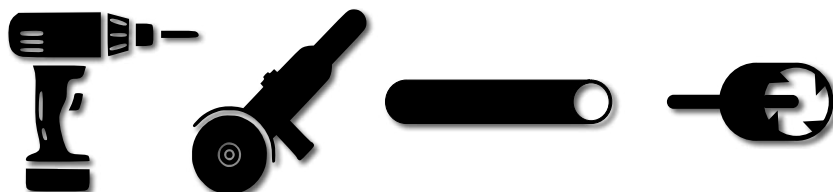
“Top High Security” armoured protection

# THS/2



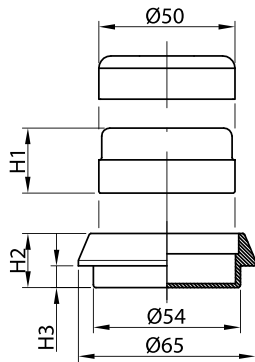
- Protezione corazzata di alta sicurezza progettata per resistere agli attacchi più diffusi e ai tentativi di effrazione effettuati con elettroutensili dotati di punte o frese in metallo duro
- Piastrino rotante in acciaio inox con spessore da 10mm e forma conica antiestrazione
- Anello in metallo duro a protezione della base del piastrino
- Inserti in metallo duro posizionati a protezione delle parti più sensibili soggette ad attacchi
- Barrette in metallo duro posizionate lateralmente a protezioni delle viti di fissaggio
- Piastra in acciaio al Manganese a chiusura e protezione degli elementi in metallo duro
- Bocchetta antistrappo di forma circolare rinforzata con lamiera di acciaio al manganese antitrapano
- Cover estetico in ottone o alluminio personalizzabile su richiesta
- Mostrina esterna decorativa in acciaio con finiture varie
- Semplicità di montaggio sulle più comuni serrature per porta blindata
- Si raccomanda utilizzo di cilindri con collo chiave lungo
- In dotazione viti di fissaggio ad alta resistenza 12.9

- High security armoured protection designed to withstand attacks carried out with power tools equipped with carbide tips and cutters or hard metal cutters
- 10mm conical stainless steel key entry plate
- Carbide ring to protect key entry plate
- Carbide insert located to protect the most sensitive parts subject to attack
- Carbide bars located lateraly to protect fixing screws
- Manganese steel plate to protect the carbide elements
- Round tear resistant estutcheon enhanced with antidrilling manganese steel sheet
- Customizable brass or aluminum cover on request
- Decorative external steel escutcheon with various finishing available
- Easy to assembly on the most common locks for armoured doors
- Use of long neck cylinder key is recommend
- Supplied with high resistance 12.9 fixing screws



# Protezione corazzata "Top High Security"

## "Top High Security" armoured protection

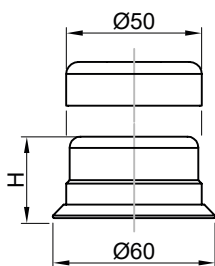
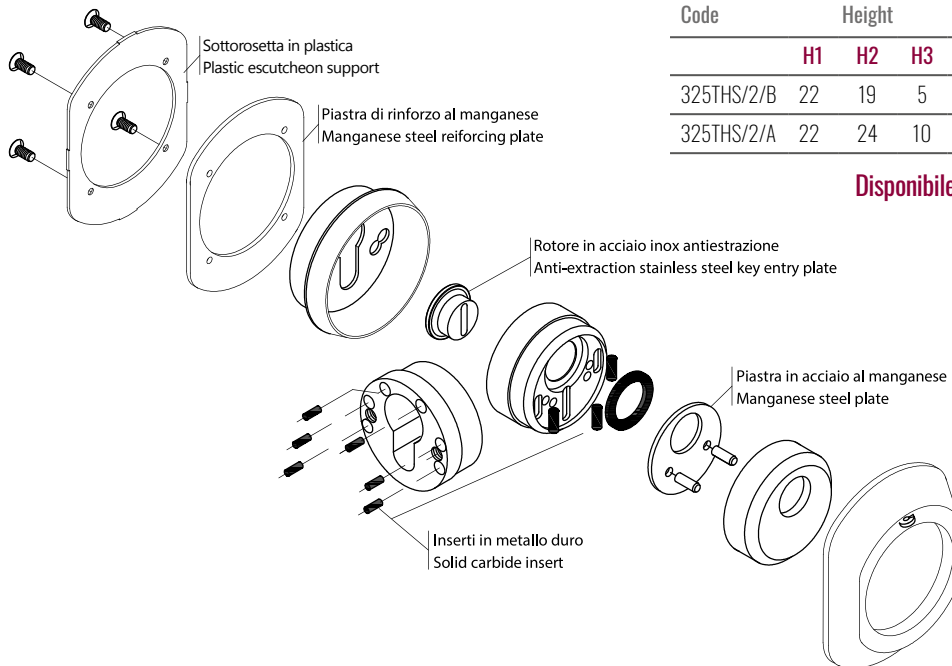


### 325THS/2

**Protezione corazzata con vaschetta antistrappo**  
Armoured protection with tear resistant escutcheon

Codice Code	Altezza Height	Interasse Interspace	Piastrino rotante Rotating plate	Finitura Finishing	Confezione Packaging	
	H1	H2	H3			
325THS/2/B	22	19	5	M - A	P9	vedi sotto see bottom 10
325THS/2/A	22	24	10	M - A	P9	vedi sotto see bottom 10

Disponibile anche la versione telescopica, regolabile fino a 9mm

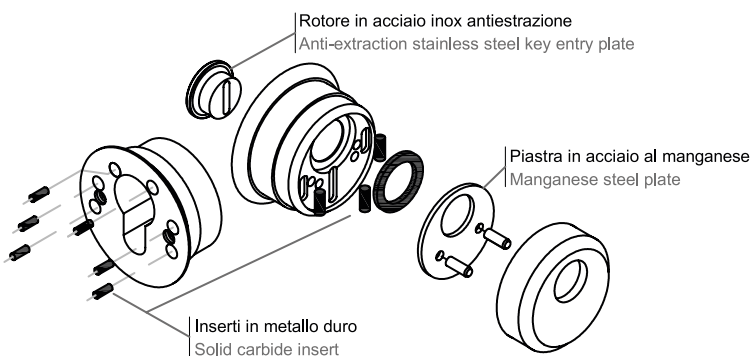


### 352THS

**Protezione corazzata con base antistrappo**  
Tear resistant armoured protection

Codice Code	Altezza Height	Interasse Interspace	Piastrino rotante Rotating plate	Finitura Finishing	Confezione Packaging
352THS/30	30	M - A	P9	vedi sotto see bottom	10
352THS/35	35	M - A	P9	vedi sotto see bottom	10
352THS/40	40	M - A	P9	vedi sotto see bottom	10
352THS/45	45	M - A	P9	vedi sotto see bottom	10
352THS/50	50	M - A	P9	vedi sotto see bottom	10

Completo di mostrina 314L/SV Included 314L/SV escutcheon



Finiture Finishing





## Protezione corazzata “High Security” “High Security” armoured protection

- Corpo in acciaio carbonitrurato e zincato
- Durezza min. 58/60 HRC
- Inserto al manganese a protezione del cilindro
- Sfere antitrapano a protezione viti di fissaggio
- Protezione entrata chiave in acciaio rinforzato con inserto al manganese
- Cover estetico in ottone o alluminio personalizzabile su richiesta
- Completo di mostrina coprilavorazione
- Carbonitrided and zinc plated antidrilling steel body
- Hardness 58/60 HRC
- Manganese steel plate inserted to protect cylinder
- Antidrilling steel spheres to protect fixing screws
- Reinforced steel key entry protection with manganese steel plate
- Customizable brass or aluminum cover on request
- Escutcheon included

# 350C

# CLASSE4

### Protezione corazzata Ø50mm con mostrina senza viti 314LSV

Armoured protection Ø50mm with escutcheon without screws 314LSV

Codice Code	Altezza Height	Misura cilindro Cylinder size	Interasse Interspace	Piastrino rotante P Rotating plate P	Finitura Finishing	Confezione Packaging
350C/SV/30	30	30	M	P10	vedi sotto see bottom	50
350C/SV/35	35	35	M	P10	vedi sotto see bottom	50
350C/SV/40	40	40	M	P10	vedi sotto see bottom	50
350C/SV/45	45	45	M	P10	vedi sotto see bottom	50
350C/SV/50	50	50	M	P10	vedi sotto see bottom	50

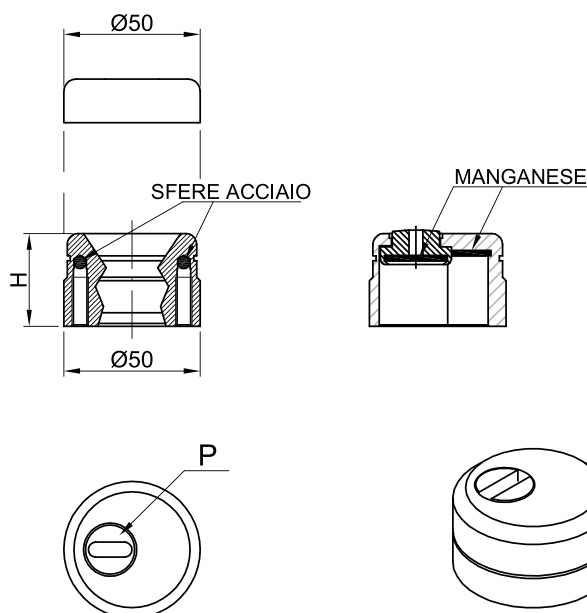
Altre misure su richiesta Other size available on request

### Protezione corazzata Ø50mm con mostrina con viti 314L

Armoured protection Ø50mm with escutcheon with screws 314L

Codice Code	Altezza Height	Misura cilindro Cylinder size	Interasse Interspace	Piastrino rotante P Rotating plate P	Finitura Finishing	Confezione Packaging
350C/30	30	30	M	P10	vedi sotto see bottom	50
350C/35	35	35	M	P10	vedi sotto see bottom	50
350C/40	40	40	M	P10	vedi sotto see bottom	50
350C/45	45	45	M	P10	vedi sotto see bottom	50
350C/50	50	50	M	P10	vedi sotto see bottom	50

Altre misure su richiesta Other size available on request



### Finiture Finishing



AAA AAS AAB AAO OLC CL CS NNV OB OS ONS ZR

# Protezione corazzata "High Security"

## "High Security" armoured protection



### CLASSE 4

### 352C

**Protezione corazzata con base antistrappo Ø60mm con mostrina senza viti 314LSV**  
**Tear resistant armoured protection Ø60mm with escutcheon without screws 314LSV**

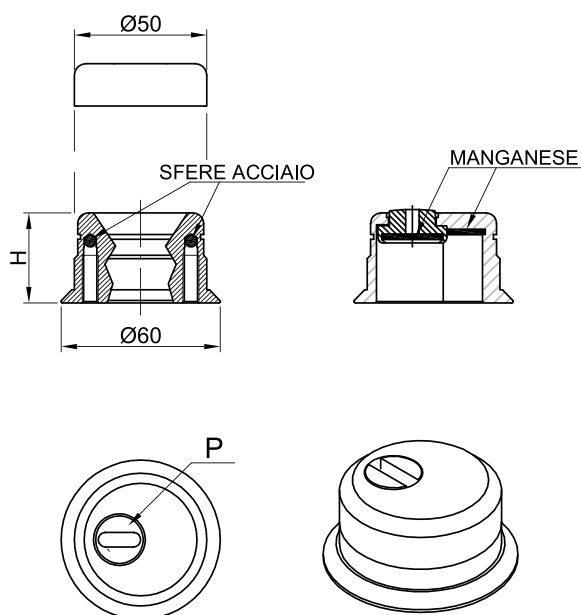
Codice Code	Altezza Height	Misura cilindro Cylinder size	Interasse Interspace	Piastrino rotante P Rotating plate P	Finitura Finishing	Confezione Packaging
352C/SV/30	30	30	M	P10	vedi sotto see bottom	50
352C/SV/35	35	35	M	P10	vedi sotto see bottom	50
352C/SV/40	40	40	M	P10	vedi sotto see bottom	50
352C/SV/45	45	45	M	P10	vedi sotto see bottom	50
352C/SV/50	50	50	M	P10	vedi sotto see bottom	50

Altre misure su richiesta Other size available on request

**Protezione corazzata con base antistrappo Ø60mm con mostrina con viti 314L**  
**Tear resistant armoured protection Ø60mm with escutcheon with screws 314L**

Codice Code	Altezza Height	Misura cilindro Cylinder size	Interasse Interspace	Piastrino rotante P Rotating plate P	Finitura Finishing	Confezione Packaging
352C/30	30	30	M	P10	vedi sotto see bottom	50
352C/35	35	35	M	P10	vedi sotto see bottom	50
352C/40	40	40	M	P10	vedi sotto see bottom	50
352C/45	45	45	M	P10	vedi sotto see bottom	50
352C/50	50	50	M	P10	vedi sotto see bottom	50

Altre misure su richiesta Other size available on request



Finiture Finishing



Protezioni corazzate Armoured protections 13



# Protezione corazzata registrabile con bocchetta antistrappo

## Adjustable armoured protection with tear resistant escutcheon

- Corpo in acciaio carbonitrurato e zincato
- Registrazione altezza (10mm) mediante 4 molle
- Durezza min. 58/60 HRC
- Sfere in acciaio a protezione corpo cilindro
- Piastrino antitrapano in acciaio inox a protezione entrata chiave
- Cover estetico in ottone personalizzabile su richiesta
- Bocchetta antistrappo in lamiera di spessore 1,5mm
- In dotazione viti di fissaggio alta resistenza 12.9
- Carbonitrided and zinc plated antidrilling steel body
- Adjustable height (10mm) by 4 springs
- Hardness 58/60 HRC
- Antidrilling steel sphere to protect fixing screws
- Antidrilling steel sphere to protect cylinder
- Stainless steel antidrilling key entry plate
- Customizable brass cover on request
- Tear resistant escutcheon manufactured with 1,5mm steel sheet
- Supplied with 12.9 high resistance fixing screws

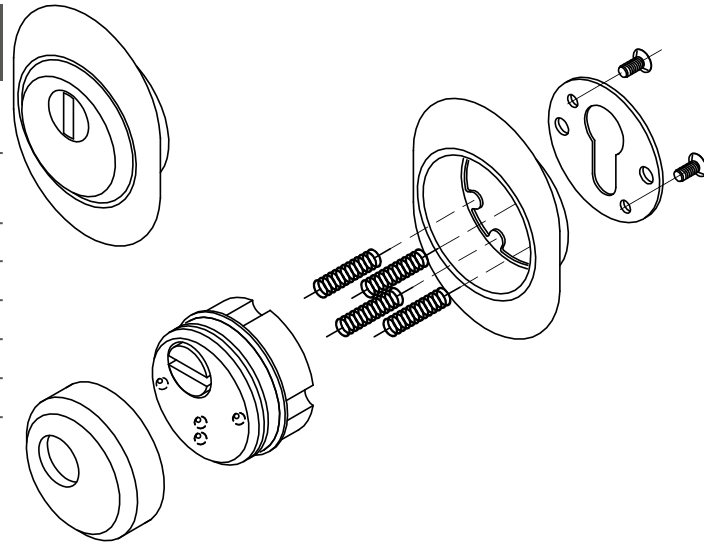
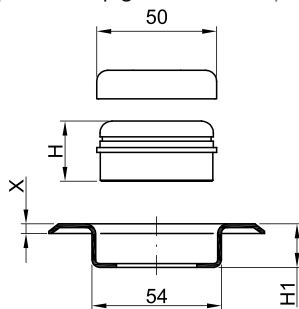
### 325R

### CLASSE 4

Protezione corazzata con bocchetta antistrappo registrabile  
Adjustable armoured protection with tear resistant escutcheon

Codice Code	Bocchetta Escutcheon	Protezione Protection	Interasse Interspace	Piastrino rotante P Rotating plate P	Finitura Finishing	Confezione Packaging
	H1 X H	H				
325R	14 8	22	M - A	P2Inox	vedi sotto see bottom	50
325R	18 8	25	M - A	P2Inox	vedi sotto see bottom	50
325R*	14 8	22	M - A	P2Inox	vedi sotto see bottom	50
325R*	18 8	25	M - A	P2Inox	vedi sotto see bottom	50

\*Doppio interasse 26/38mm per mercato spagnolo Double interspace 26/38mm for Spanish market

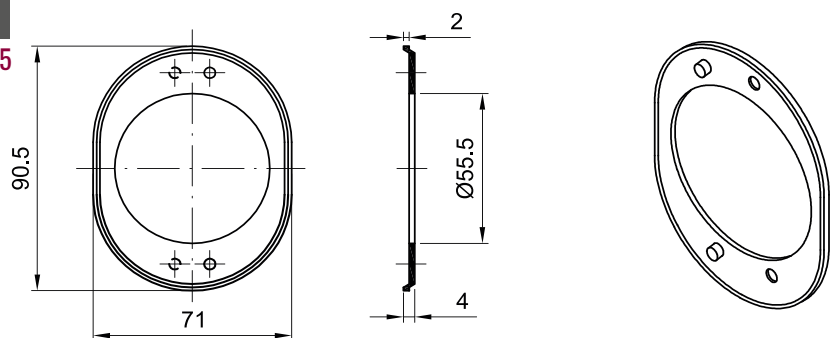


### SP325

Spessore compensazione altezza per bocchetta antistrappo 320/325  
Plastic spacer for tear resistant escutcheon 320/325

Codice Code	Spessore Thickness	Finitura Finishing	Confezione Packaging
SP325/N	2	Nero Black	10
SP325/A	2	Antracite Anthracite	10
SP325/G	2	Grigio Grey	10

Adatti ad essere sovrapposti a scatto Suitable to be overlapping



Finiture bocchetta Finishing escutcheon

a richiesta on demand

NEW



Finiture copertura Finishing cover

a richiesta on demand

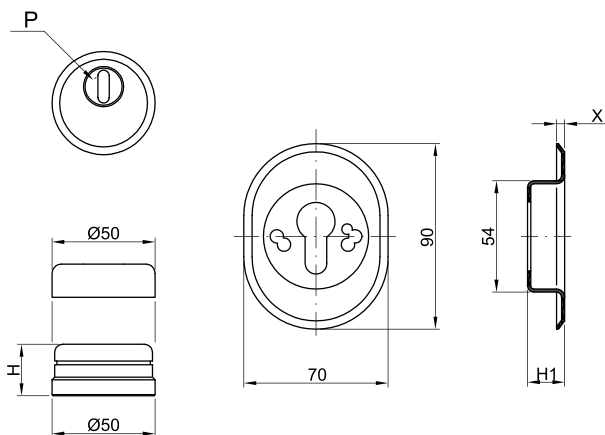
NEW



# Protezione corazzata con bocchetta antistrappo

## Armoured protection with tear resistant escutcheon

- Corpo in acciaio carbonitrurato e zincato
- Durezza min. 58/60 HRC
- Piastrino antitrapano a protezione entrata chiave
- Cover estetico in ottone personalizzabile su richiesta
- Bocchetta antistrappo in lamiera di spessore 1,5mm
- Disponibile versione Ø50 e Ø46
- Per protezioni Ø50 disponibile anche con fori fissaggio M8
- Carbonitrided and zinc plated antidrilling steel body
- Hardness 58/60 HRC
- Antidrilling key entry plate
- Customizable brass cover on request
- Tear resistant escutcheon manufactured with 1,5mm steel sheet
- Ø50 and Ø46 protections available
- Available M8 fixing screw hole for Ø50 protections



### CLASSE4

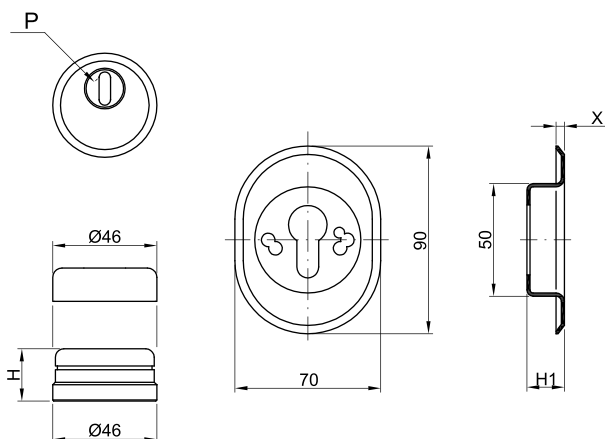
### 325C

#### Protezione corazzata con bocchetta antistrappo Ø50mm

##### Armoured protection with tear resistant escutcheon Ø50mm

Codice Code	Bocchetta Escutcheon	Protezione Protection	Interasse Interspace	Piastrino rotante P Rotating plate P	Finitura Finishing	Confezione Packaging
	H1	X	H			
325C/13	13	8	15	M - E - A	P2-P3-P4-P2Inox vedi sotto	see bottom 50
325C/18	18	8	18	M - E - A	P2-P3-P4-P2Inox vedi sotto	see bottom 50
325C/22	22	8	22	M - E - A	P2-P3-P4-P2Inox vedi sotto	see bottom 50
325C/27	27	4	25	M - E - A	P2-P3-P4-P2Inox vedi sotto	see bottom 50

Disponibile in versione 4 fori di fissaggio M6 per serrature serie F4 Available also with 4 fixing M6 screw holes



### 325C/46

#### Protezione corazzata con bocchetta antistrappo Ø46mm

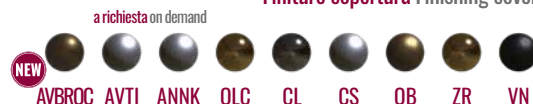
##### Armoured protection with tear resistant escutcheon Ø46mm

Codice Code	Bocchetta Escutcheon	Protezione Protection	Interasse Interspace	Piastrino rotante P Rotating plate P	Finitura Finishing	Confezione Packaging
	H1	X	H			
325C/46/13	13	8	15	M - A	P2-P3-P4-P2Inox vedi sotto	see bottom 50
325C/46/18	18	8	18	M - A	P2-P3-P4-P2Inox vedi sotto	see bottom 50
325C/46/22	22	4	22	M - A	P2-P3-P4-P2Inox vedi sotto	see bottom 50

#### Finiture bocchetta Finishing escutcheon



#### Finiture copertura Finishing cover

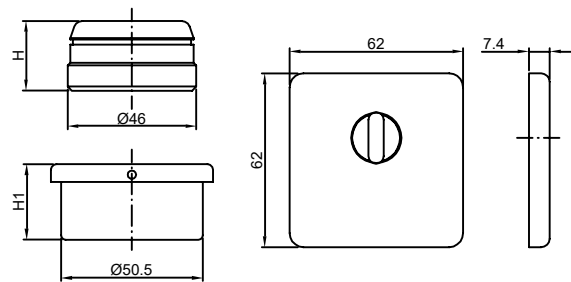


#### Protezioni corazzate Armoured protections 15



## Protezione quadra integrale con vaschetta antishock per porte blindate

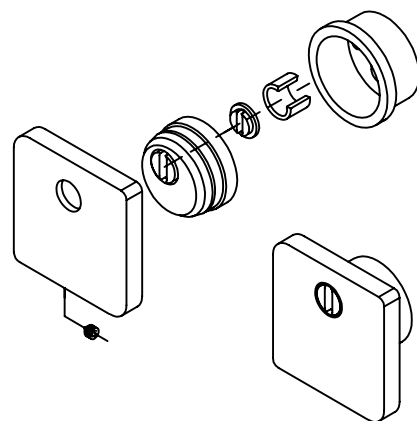
Square protection with tear resistant escutcheon for armoured door



### 327QI

Codice Code	Bocchetta Escutcheon	Protezione Protection	Dimensioni Size	Interasse Interspace	Piastrino rotante Rotating plate	Finitura Finishing	Confezione Packaging
327QI/27/25	27	25	62x62	M	P2 P3 P2Inox	vedi sotto see bottom	10
327QI/36/34	36	34	62x62	M	P2 P3 P2Inox	vedi sotto see bottom	10

Finiture Finishing escutcheon



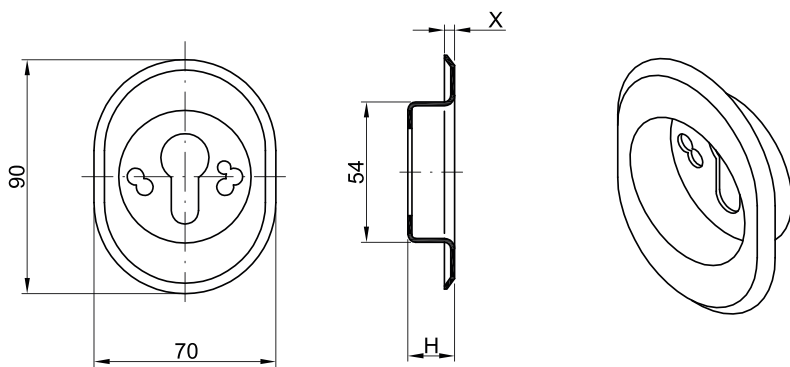
## Bocchetta antistrappo

Tear resistant escutcheon

### 320

Bocchetta antistrappo Ø50mm  
Tear resistant escutcheon Ø50mm

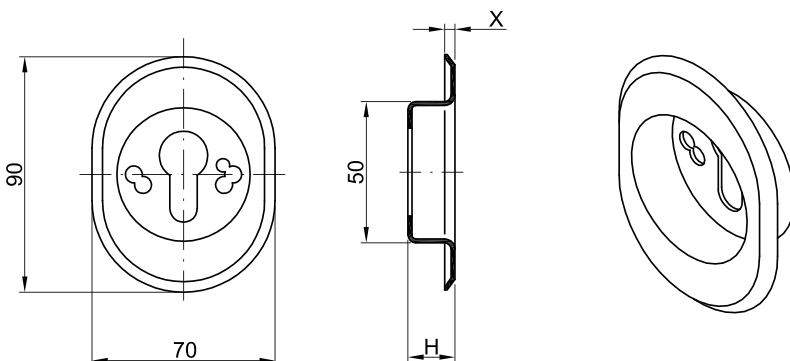
Codice Code	Bocchetta Escutcheon	Interasse Interspace	Finitura Finishing	Confezione Packaging
H X				
320/13	13 8	M - E - A	vedi sotto see bottom	50
320/18	18 8	M - E - A	vedi sotto see bottom	50
320/22	22 8	M - E - A	vedi sotto see bottom	50
320/27	27 4	M - E - A	vedi sotto see bottom	50



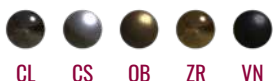
### 320/46

Bocchetta antistrappo Ø46mm  
Tear resistant escutcheon Ø46mm

Codice Code	Bocchetta Escutcheon	Interasse Interspace	Finitura Finishing	Confezione Packaging
H X				
320/46/13	13 8	M - A	vedi sotto see bottom	50
320/46/18	18 8	M - A	vedi sotto see bottom	50
320/46/22	22 8	M - A	vedi sotto see bottom	50



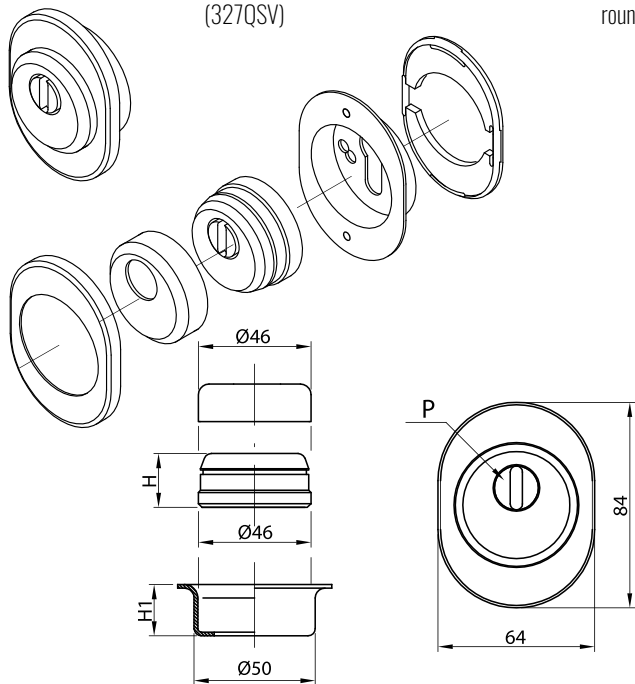
Finiture bocchetta Finishing escutcheon



# Protezione corazzata con bocchetta antistrappo serie "Surprise"

## Armoured protection with tear resistant escutcheon "Surprise" series

- Corpo in acciaio carbonitrurato e zincato Ø 46mm
- Durezza min. 58/60 HRC
- Piastrino antitrapano a protezione entrata chiave
- Cover estetico in ottone o alluminio personalizzabile su richiesta
- Bocchetta antistrappo in lamiera di spessore 1,5mm
- Mostrina copribocchetta disponibile in forma ovale (326SV) circolare (327SV) o quadra (327QSV)
- Carbonitrided and zinc plated antidrilling steel body Ø46mm
- Hardness 58/60 HRC
- Antidrilling key entry plate
- Customizable brass or aluminum cover on request
- Tear resistant escutcheon manufactured with 1,5mm steel sheet
- External escutcheon available as oval (326SV), round (327SV) or square (327QSV) shape



### CLASSE4

### 326SV

Protezione corazzata con bocchetta antistrappo "Surprise"  
Armoured protection with tear resistant escutcheon "Surprise"

Codice Code	Bocchetta Escutcheon	Protezione Protection	Interasse Interspace	Piastrino rotante P Rotating plate P	Finitura Finishing	Confezione Packaging
	H1	H				
326SV/13	13	18	M - A	P2-P3-P4-P2Inox	vedi sotto see bottom	50
326SV/16	16	22	M - A	P2-P3-P4-P2Inox	vedi sotto see bottom	50
326SV/18	18	25	M - A	P2-P3-P4-P2Inox	vedi sotto see bottom	50
326SV/22	22	25	M - A	P2-P3-P4-P2Inox	vedi sotto see bottom	50
326SV/25	25	31	M - A	P2-P3-P4-P2Inox	vedi sotto see bottom	50
326SV/27	27	32	M - A	P2-P3-P4-P2Inox	vedi sotto see bottom	50

Altre misure su richiesta Other size available on request

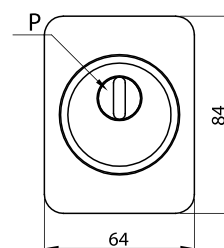
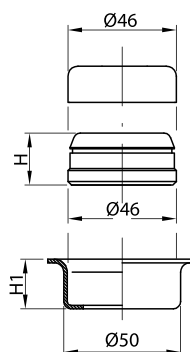
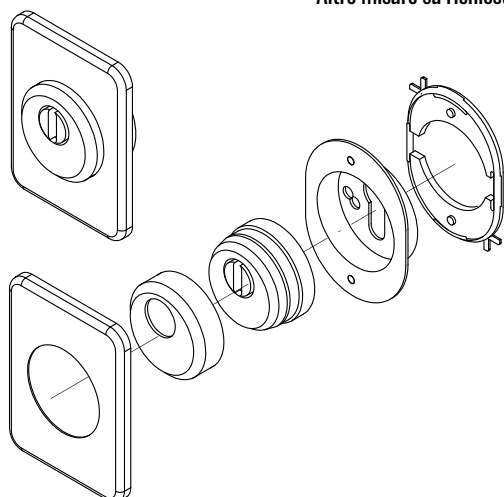
### CLASSE4

### 328SV

Protezione corazzata con bocchetta antistrappo "Surprise" rettangolare  
Armoured protection with tear resistant escutcheon rectangular "Surprise"

Codice Code	Bocchetta Escutcheon	Protezione Protection	Interasse Interspace	Piastrino rotante P Rotating plate P	Finitura Finishing	Confezione Packaging
	H1	H				
328SV/13	13	18	M - A	P2-P3-P4-P2Inox	vedi sotto see bottom	50
328SV/16	16	22	M - A	P2-P3-P4-P2Inox	vedi sotto see bottom	50
328SV/18	18	25	M - A	P2-P3-P4-P2Inox	vedi sotto see bottom	50
328SV/22	22	25	M - A	P2-P3-P4-P2Inox	vedi sotto see bottom	50
328SV/25	25	31	M - A	P2-P3-P4-P2Inox	vedi sotto see bottom	50
328SV/27	27	32	M - A	P2-P3-P4-P2Inox	vedi sotto see bottom	50

Altre misure su richiesta Other size available on request



Finiture Finishing



Protezioni corazzate Armoured protections 17



# Protezione corazzata con bocchetta antistrappo serie "Surprise" Armoured protection with tear resistant escutcheon "Surprise"

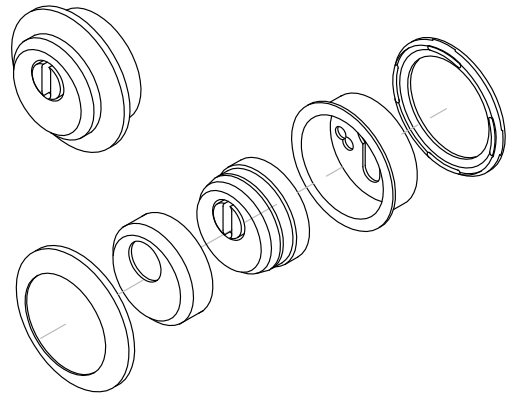
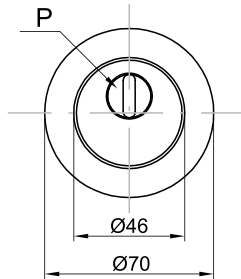
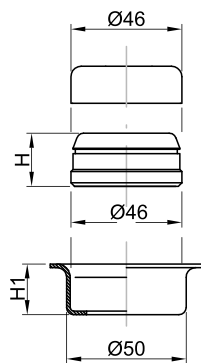
## 327SV

## CLASSE4

Protezione corazzata con bocchetta antistrappo "Surprise" circolare  
Armoured protection with tear resistant escutcheon round "Surprise"

Codice Code	Bocchetta Escutcheon	Protezione Protection	Interasse Interspace	Piastrino rotante P Rotating plate P	Finitura Finishing	Confezione Packaging
	H1	H				
327SV/13	13	18	M - A	P2-P3-P4-P2Inox	vedi sotto see bottom	50
327SV/16	16	22	M - A	P2-P3-P4-P2Inox	vedi sotto see bottom	50
327SV/18	18	25	M - A	P2-P3-P4-P2Inox	vedi sotto see bottom	50
327SV/22	22	25	M - A	P2-P3-P4-P2Inox	vedi sotto see bottom	50
327SV/25	25	31	M - A	P2-P3-P4-P2Inox	vedi sotto see bottom	50
327SV/27	27	32	M - A	P2-P3-P4-P2Inox	vedi sotto see bottom	50

Altre misure su richiesta Other size available on request



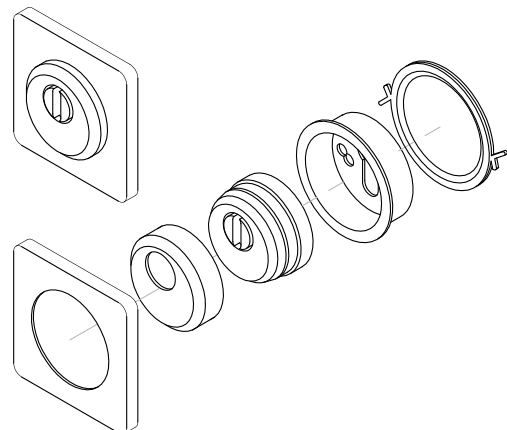
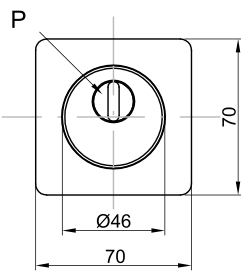
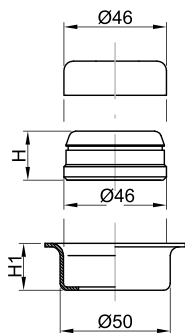
## 327QSV

## CLASSE4

Protezione corazzata con bocchetta antistrappo "Surprise" quadra  
Armoured protection with tear resistant escutcheon square "Surprise"

Codice Code	Bocchetta Escutcheon	Protezione Protection	Interasse Interspace	Piastrino rotante P Rotating plate P	Finitura Finishing	Confezione Packaging
	H1	H				
327QSV/13	13	18	M - A	P2-P3-P4-P2Inox	vedi sotto see bottom	50
327QSV/16	16	22	M - A	P2-P3-P4-P2Inox	vedi sotto see bottom	50
327QSV/18	18	25	M - A	P2-P3-P4-P2Inox	vedi sotto see bottom	50
327QSV/22	22	25	M - A	P2-P3-P4-P2Inox	vedi sotto see bottom	50
327QSV/25	25	31	M - A	P2-P3-P4-P2Inox	vedi sotto see bottom	50
327QSV/27	27	32	M - A	P2-P3-P4-P2Inox	vedi sotto see bottom	50

Altre misure su richiesta Other size available on request



Finiture Finishing



# Protezione corazzata conica con copertura estraibile

## Conic armoured protection with removable cover

- Corpo in acciaio carbonitrurato e zincato
- Durezza min. 58/60 HRC
- Piastrino antitrapano a protezione entrata chiave
- Cover estetico in ottone o alluminio personalizzabile su richiesta
- Completa di mostrina coprilavorazione
- Disponibile versione Ø46 - Ø50 - Ø60 conica
- Per protezioni Ø50 e Ø60 disponibile anche con fori fissaggio M8
- Carbonitrided and zinc plated antidrilling steel body
- Hardness 58/60 HRC
- Antidrilling key entry plate
- Customizable brass or aluminum cover on request
- Escutcheon included
- Available Ø46 - Ø50 - Ø60 conic protections
- Available M8 fixing screw hole for Ø50 and Ø60 protections



### CLASSE4

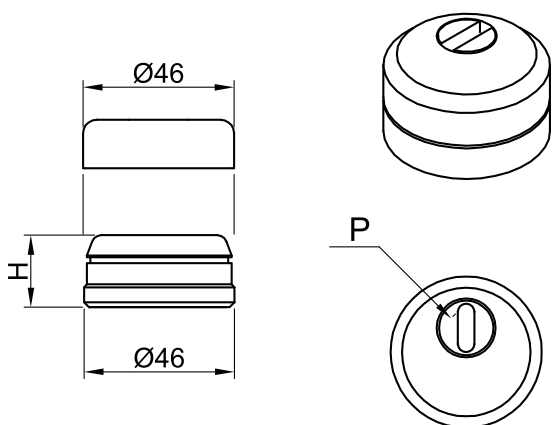
### 346C

#### Protezione corazzata conica Ø46mm con mostrina senza viti 314LSV

#### Armoured protection conica Ø46mm with escutcheon without screws 314LSV

Codice Code	Altezza H Height H	Interasse Interspace	Misura cilindro Cylinder size	Piastrino rotante P Rotating plate P	Finitura Finishing	Confezione Packaging
346C/SV/22	22	M - A	30	P2-P3-P4-P2Inox	vedi sotto see bottom	50
346C/SV/25	25	M - A	30	P2-P3-P4-P2Inox	vedi sotto see bottom	50

Altre misure su richiesta Other size available on request



### CLASSE4

### 359C

#### Protezione corazzata conica Ø50mm con mostrina senza viti 314LSV

#### Conic armoured protection Ø50mm with escutcheon without screws 314LSV

Codice Code	Altezza H Height H	Interasse Interspace	Misura cilindro Cylinder size	Piastrino rotante P Rotating plate P	Finitura Finishing	Confezione Packaging
359C/SV/18	18	M - A		P2-P3-P4-P2Inox	vedi sotto see bottom	50
359C/SV/22	22	M - A	30	P2-P3-P4-P2Inox	vedi sotto see bottom	50
359C/SV/25	25	M - A	30	P2-P3-P4-P2Inox	vedi sotto see bottom	50

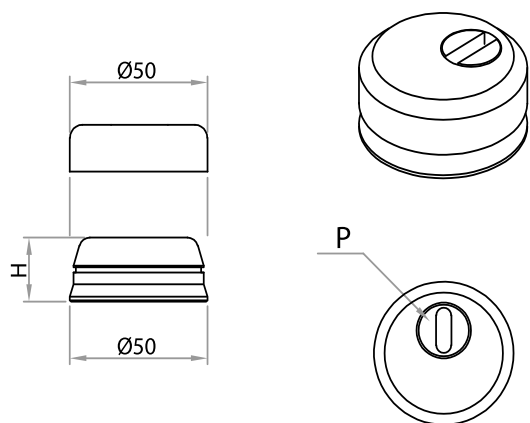
#### Protezione corazzata conica Ø50mm con mostrina con viti 314L

#### Conic armoured protection Ø50mm with escutcheon with screws 314L

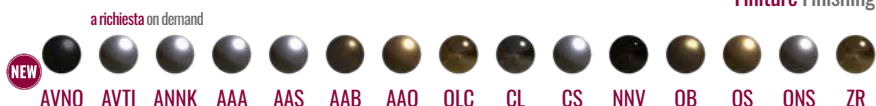
Codice Code	Altezza H Height H	Interasse Interspace	Misura cilindro Cylinder size	Piastrino rotante P Rotating plate P	Finitura Finishing	Confezione Packaging
359C/18	18	M - A		P2-P3-P4-P2Inox	vedi sotto see bottom	50
359C/22	22	M - A	30	P2-P3-P4-P2Inox	vedi sotto see bottom	50
359C/25	25	M - A	30	P2-P3-P4-P2Inox	vedi sotto see bottom	50

Altre misure su richiesta Other size available on request

Disponibile in versione 4 fori di fissaggio M6 per serrature serie F4 Available also with 4 fixing M6 screw holes



Finiture Finishing



Protezioni corazzate Armoured protections 19



## Protezione corazzata conica con copertura estraibile

### Conic armoured protection with removable cover

- Corpo in acciaio carbonitrurato e zincato
- Durezza min. 58/60 HRC
- Piastrino antitrapano a protezione entrata chiave
- Cover estetico in ottone o alluminio personalizzabile su richiesta
- Completa di mostrina coprilavorazione
- Disponibile versione Ø46 - Ø50 - Ø60 conica
- Per protezioni Ø50 e Ø60 disponibile anche con fori fissaggio M8
- Carbonitrided and zinc plated antidrilling steel body
- Hardness 58/60 HRC
- Antidrilling key entry plate
- Customizable brass or aluminum cover on request
- Escutcheon included
- Available Ø46 - Ø50 - Ø60 conic protections
- Available M8 fixing screw hole for Ø50 and Ø60 protections

# 360C

#### Protezione corazzata conica Ø60mm con mostrina senza viti 314LSV

Conic Armoured protection Ø60mm with escutcheon without screws 314LSV

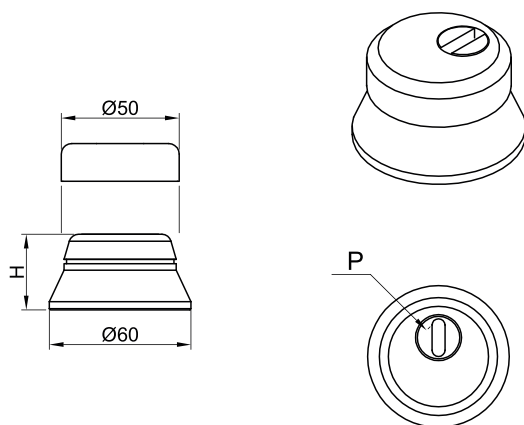
Codice Code	Altezza H Height H	Interasse Interspace	Misura cilindro Cylinder size	Piastrino rotante P Rotating plate P	Finitura Finishing	Confezione Packaging
360C/SV/25	25	M - A	30	P2-P3-P4-P2Inox	vedi sotto see bottom	50
360C/SV/32	32	M - A	35	P2-P3-P4-P2Inox	vedi sotto see bottom	50
360C/SV/42	42	M - A	45	P2-P3-P4-P2Inox	vedi sotto see bottom	50

#### Protezione corazzata conica Ø60mm con mostrina con viti 314L

Conic Armoured protection Ø60mm with escutcheon with screws 314L

Codice Code	Altezza H Height H	Interasse Interspace	Misura cilindro Cylinder size	Piastrino rotante P Rotating plate P	Finitura Finishing	Confezione Packaging
360C/25	25	M - A	30	P2-P3-P4-P2Inox	vedi sotto see bottom	50
360C/32	32	M - A	35	P2-P3-P4-P2Inox	vedi sotto see bottom	50
360C/42	42	M - A	45	P2-P3-P4-P2Inox	vedi sotto see bottom	50

Altre misure su richiesta Other size available on request



#### Finiture Finishing

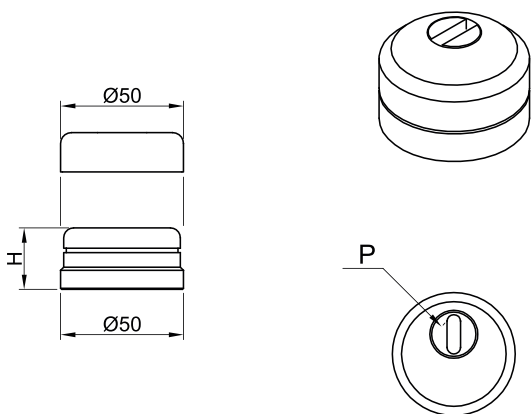


20 Protezioni corazzate Armoured protections

# Protezione corazzata con copertura estraibile

## Armoured protection with removable cover

- Corpo in acciaio carbonitrurato e zincato
- Durezza min. 58/60 HRC
- Piastrino antitrapano a protezione entrata chiave
- Cover estetico in ottone o alluminio personalizzabile su richiesta
- Completa di mostrina coprilavorazione
- Disponibile versione Ø50, Ø48, Ø42
- Per protezioni Ø50 disponibile anche con fori fissaggio M8
- Carbonitrided and zinc plated antidrilling steel body
- Hardness 58/60 HRC
- Antidrilling key entry plate
- Customizable brass or aluminum cover on request
- Escutcheon included
- Available Ø50, Ø48, Ø42 protections
- Available M8 fixing screw hole for Ø50 protections



### CLASSE4

### 310C

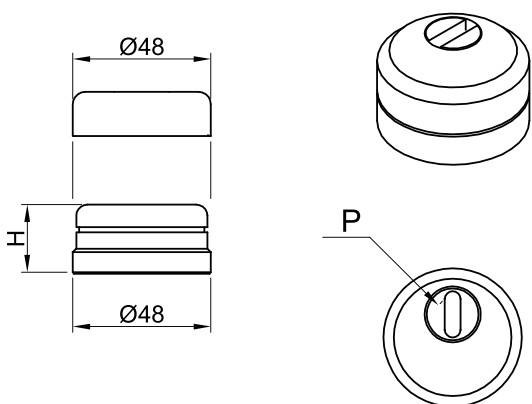
**Protezione corazzata Ø50mm con mostrina senza viti 314LSV**  
Armoured protection Ø50mm with escutcheon without screws 314LSV

Codice Code	Altezza H Height H	Misura cilindro Cylinder size	Interasse Interspace	Piastrino rotante P Rotating plate P	Finitura Finishing	Confezione Packaging
310C/SV/15	15		M - E - A	P2-P3-P4-P2Inox	vedi sotto see bottom	50
310C/SV/18	18		M - E - A	P2-P3-P4-P2Inox	vedi sotto see bottom	50
310C/SV/22	22	30	M - E - A	P2-P3-P4-P2Inox	vedi sotto see bottom	50
310C/SV/25	25	30	M - E - A	P2-P3-P4-P2Inox	vedi sotto see bottom	50
310C/SV/35	33	35	M - E - A	P2-P3-P4-P2Inox	vedi sotto see bottom	50
310C/SV/45	42,5	50	M - E - A	P2-P3-P4-P2Inox	vedi sotto see bottom	50

**Protezione corazzata Ø50mm con mostrina viti a vista 314L**  
Armoured protection Ø50mm with escutcheon with screws 314L

Codice Code	Altezza H Height H	Misura cilindro Cylinder size	Interasse Interspace	Piastrino rotante P Rotating plate P	Finitura Finishing	Confezione Packaging
310C/15	15		M - E - A	P2-P3-P4-P2Inox	vedi sotto see bottom	50
310C/18	18		M - E - A	P2-P3-P4-P2Inox	vedi sotto see bottom	50
310C/22	22	30	M - E - A	P2-P3-P4-P2Inox	vedi sotto see bottom	50
310C/25	25	30	M - E - A	P2-P3-P4-P2Inox	vedi sotto see bottom	50
310C/35	33	35	M - E - A	P2-P3-P4-P2Inox	vedi sotto see bottom	50
310C/45	42,5	50	M - E - A	P2-P3-P4-P2Inox	vedi sotto see bottom	50

Altre misure su richiesta Other size available on request



### CLASSE4

### 348C

**Protezione corazzata Ø48mm con mostrina senza viti 314LSV**  
Armoured protection Ø48mm with escutcheon without screws 314LSV

Codice Code	Altezza H Height H	Misura cilindro Cylinder size	Interasse Interspace	Piastrino rotante P Rotating plate P	Finitura Finishing	Confezione Packaging
348C/SV/19	19		M - A	P8	vedi sotto see bottom	50
348C/SV/32	32	35	M - A	P8	vedi sotto see bottom	50

Altre misure su richiesta Other size available on request

Finiture Finishing



Protezioni corazzate Armoured protections 21

# Protezione corazzata con copertura estraibile

## Armoured protection with removable cover

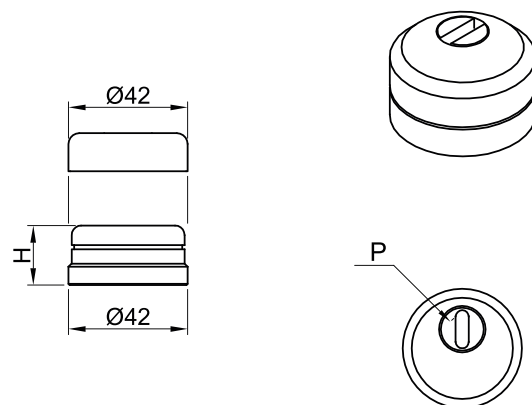
### 342C

Protezione corazzata Ø42mm con mostrina senza viti 314LSV

Armoured protection Ø42mm with escutcheon without screws 314LSV

Codice Code	Altezza H Height H	Misura cilindro Cylinder size	Interasse Interspace	Piastrino rotante P Rotating plate P	Finitura Finishing	Confezione Packaging
342C/SV/25	25	30	A	P7 INOX	vedi sotto see bottom	50

Altre misure su richiesta Other size available on request



## Sistema antiespulsione

### Anti-expulsion system

### 310C/I

Antiespulsione interna Ø50mm con mostrina senza viti 314LSV

Antiexpulsion inside Ø50 with escutcheon without screws 314LSV

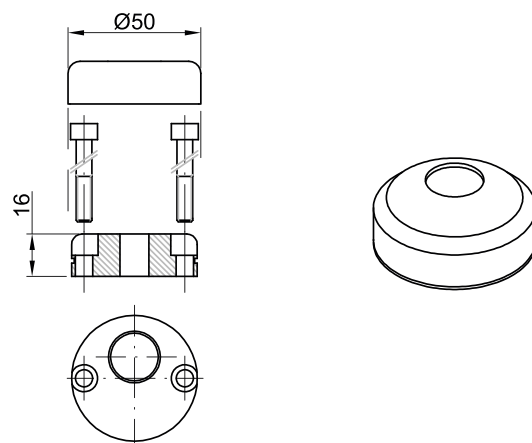
Codice Code	Altezza H Height H	Misura cilindro Cylinder size	Interasse Interspace	Piastrino rotante P Rotating plate P	Finitura Finishing	Confezione Packaging
310C/I/SV/16	16		M		vedi sotto see bottom	50
310C/I/SV/22	22		M		vedi sotto see bottom	50
310C/I/SV/27	27		M		vedi sotto see bottom	50
310C/I/SV/32	32		M		vedi sotto see bottom	50

Antiespulsione interna Ø50mm con mostrina con viti 314L

Antiexpulsion inside Ø50 with escutcheon with screws 314L

Codice Code	Altezza H Height H	Misura cilindro Cylinder size	Interasse Interspace	Piastrino rotante P Rotating plate P	Finitura Finishing	Confezione Packaging
310C/I/16	16		M		vedi sotto see bottom	50
310C/I/22	22		M		vedi sotto see bottom	50
310C/I/27	27		M		vedi sotto see bottom	50
310C/I/32	32		M		vedi sotto see bottom	50

Altre misure su richiesta Other size available on request



#### Finiture Finishing



# Protezione corazzata antistrappo con copertura estraibile

## Tear resistant armoured protection with removable cover

- Corpo in acciaio carbonitrurato e zincato
- Durezza min. 58/60 HRC
- Piastrino antitrapano a protezione entrata chiave
- Cover estetico in ottone o alluminio personalizzabile su richiesta
- Completa di mostrina coprilavorazione
- Disponibile versione con base Ø60 (312C) e Ø65 (313C)
- Per protezioni Ø50 disponibile anche con fori fissaggio M8
- Carbonitrided and zinc plated antidrilling steel body
- Hardness 58/60 HRC
- Antidrilling key entry plate
- Customizable brass or aluminum cover on request
- Escutcheon included
- Ø60 (312C) version and Ø65 (313C) version available
- Available M8 fixing screw hole for Ø50 protections



### 312C

#### Protezione corazzata con base antistrappo Ø60mm con mostrina senza viti 314LSV Tear resistant armoured protection Ø60mm with escutcheon without screws 314LSV

Codice Code	Altezza H Height H	Interasse Interspace	Misura cilindro Cylinder size	Piastrino rotante P Rotating plate P	Finitura Finishing	Confezione Packaging
312C/SV/25	25	M - E - A	30	P2-P3-P4-P2Inox	vedi sotto see bottom	50
312C/SV/30	30	M - E - A	35	P2-P3-P4-P2Inox	vedi sotto see bottom	50
312C/SV/35	35	M - E - A	40	P2-P3-P4-P2Inox	vedi sotto see bottom	50
312C/SV/45	45	M - E - A	50	P2-P3-P4-P2Inox	vedi sotto see bottom	50
312C/SV/55	55	M - E - A	60	P2-P3-P4-P2Inox	vedi sotto see bottom	50

#### Protezione corazzata con base antistrappo Ø60mm con mostrina con viti 314L Tear resistant armoured protection Ø60mm with escutcheon with screws 314L

Codice Code	Altezza H Height H	Interasse Interspace	Misura cilindro Cylinder size	Piastrino rotante P Rotating plate P	Finitura Finishing	Confezione Packaging
312C/25	25	M - E - A	30	P2-P3-P4-P2Inox	vedi sotto see bottom	50
312C/30	30	M - E - A	35	P2-P3-P4-P2Inox	vedi sotto see bottom	50
312C/35	35	M - E - A	40	P2-P3-P4-P2Inox	vedi sotto see bottom	50
312C/45	45	M - E - A	50	P2-P3-P4-P2Inox	vedi sotto see bottom	50
312C/55	55	M - E - A	60	P2-P3-P4-P2Inox	vedi sotto see bottom	50

Altre misure su richiesta Other size available on request

### 313C

#### Protezione corazzata con base antistrappo Ø65mm con mostrina senza viti 314LSV Tear resistant armoured protection Ø65mm with escutcheon without screws 314LSV

Codice Code	Altezza H Height H	Interasse Interspace	Misura cilindro Cylinder size	Piastrino rotante P Rotating plate P	Finitura Finishing	Confezione Packaging
313C/SV/25	28	M	30	P2-P3-P4-P2Inox	vedi sotto see bottom	50
313C/SV/30	33	M	35	P2-P3-P4-P2Inox	vedi sotto see bottom	50
313C/SV/35	38	M	40	P2-P3-P4-P2Inox	vedi sotto see bottom	50
313C/SV/40	43	M	45	P2-P3-P4-P2Inox	vedi sotto see bottom	50
313C/SV/45	48	M	50	P2-P3-P4-P2Inox	vedi sotto see bottom	50
313C/SV/50	53	M	55	P2-P3-P4-P2Inox	vedi sotto see bottom	50
313C/SV/55	58	M	60	P2-P3-P4-P2Inox	vedi sotto see bottom	50

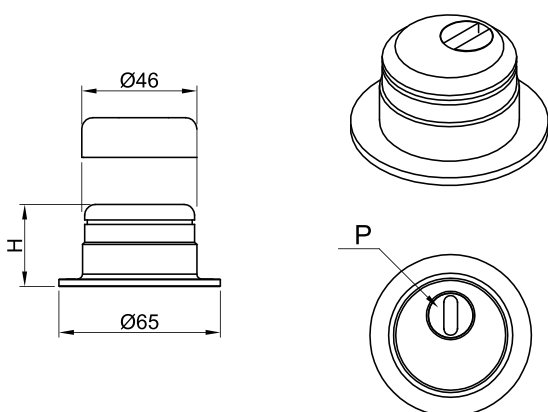
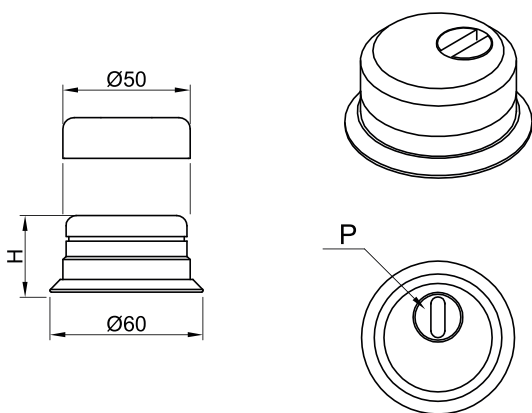
Altre misure su richiesta Other size available on request

Specifico per serrature Serie 90 versione AC (vedere sezione 1) Specific to 90 series Ac version lock (see Section 1)

Finiture Finishing



Protezioni corazzate Armoured protections 23





# Protezione corazzata integrale senza copertura

## Armoured protection without cover

- Corpo in acciaio carbonitrurato
- Durezza min. 58/60 HRC
- Piastrino antitrapano a protezione entrata chiave
- Completo di mostrina coprilavorazione
- Carbonitrided antidrilling steel body
- Hardness 58/60 HRC
- Antidrilling key entry plate
- Escutcheon included

### 310

### CLASSE4

#### Protezione corazzata integrale Ø50mm con mostrina senza viti 314LSV

Armoured protection Ø50mm with escutcheon without screws 314LSV

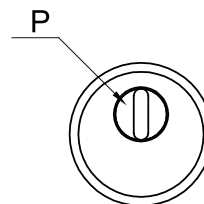
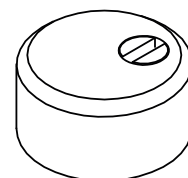
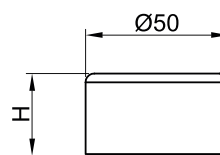
Codice Code	Altezza H Height H	Interasse Interspace	Misura cilindro Cylinder size	Piastrino rotante P Rotating plate P	Finitura Finishing	Confezione Packaging
310/SV/18	18	M - E - A		P2-P3-P4-P2Inox	vedi sotto see bottom	50
310/SV/22	22	M - E - A	30	P2-P3-P4-P2Inox	vedi sotto see bottom	50
310/SV/25	25	M - E - A	30	P2-P3-P4-P2Inox	vedi sotto see bottom	50
310/SV/35	33,5	M - E - A	40	P2-P3-P4-P2Inox	vedi sotto see bottom	50
310/SV/45	42,5	M - E - A	50	P2-P3-P4-P2Inox	vedi sotto see bottom	50

#### Protezione corazzata integrale Ø50mm con mostrina con viti 314L

Armoured protection Ø50mm with escutcheon with screws 314L

Codice Code	Altezza H Height H	Interasse Interspace	Misura cilindro Cylinder size	Piastrino rotante P Rotating plate P	Finitura Finishing	Confezione Packaging
310/18	18	M - E - A		P2-P3-P4-P2Inox	vedi sotto see bottom	50
310/22	22	M - E - A	30	P2-P3-P4-P2Inox	vedi sotto see bottom	50
310/25	25	M - E - A	30	P2-P3-P4-P2Inox	vedi sotto see bottom	50
310/35	33,5	M - E - A	40	P2-P3-P4-P2Inox	vedi sotto see bottom	50
310/45	42,5	M - E - A	50	P2-P3-P4-P2Inox	vedi sotto see bottom	50

Altre misure su richiesta Other size available on request



### 345

### CLASSE4

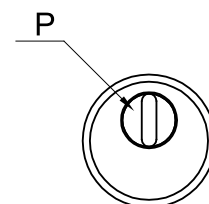
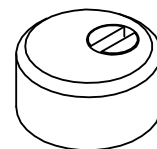
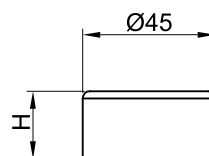
#### Protezione corazzata integrale Ø45mm con mostrina senza viti 314LSV

Armoured protection Ø45mm with escutcheon without screws 314LSV

Codice Code	Altezza H Height H	Interasse Interspace	Misura cilindro Cylinder size	Piastrino rotante P Rotating plate P	Finitura Finishing	Confezione Packaging
345/SV/23	23	M	30	P2-P3-P4-P2Inox	vedi sotto see bottom	50
345/SV/31	31	M	35	P2-P3-P4-P2Inox	vedi sotto see bottom	50
345/SV/36	36	M	40	P2-P3-P4-P2Inox	vedi sotto see bottom	50
345/SV/46	46	M	50	P2-P3-P4-P2Inox	vedi sotto see bottom	50

Altre misure su richiesta Other size available on request

Protezione disponibile solo in finitura nera Black finishig protection available only



#### Finiture mostrine Escutcheons finishing



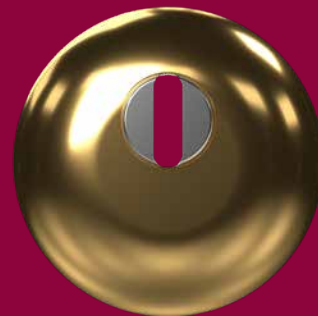
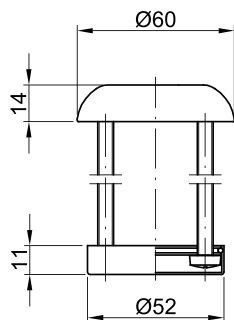
#### Finiture protezioni Protection finishing



# Protezione corazzata per porte in legno

## Armoured protection for wood doors

- Corpo in acciaio carbonitrurato
- Durezza min. 58/60 HRC
- Piastrino antitrapano a protezione entrata chiave
- In dotazione:
  - mostrina interna coprilavorazione
  - viti di fissaggio
- Carbonitrided and zinc plated antidrilling steel body
- Hardness 58/60 HRC
- Antidrilling key entry plate
- Supplied with:
  - internal escutcheon
  - fixing screws



### 360

Protezione corazzata integrale Ø60mm per porta in legno  
Armoured protection Ø60mm for wood door

Codice Code	Altezza Height	Interasse Interspace	Piastrino rotante Rotating plate	Finitura Finishing	Confezione Packaging
360	14	M	P2-P3-P2Inox	vedi sotto see bottom	50

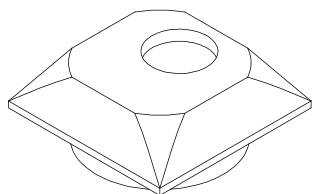
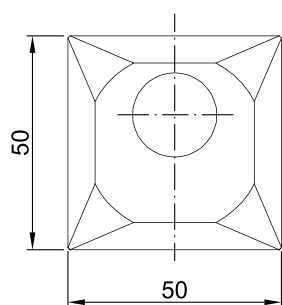
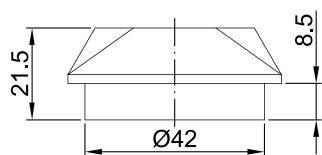
Altre misure su richiesta Other size available on request

Finiture Finishing



# Protezione piramidale integrale per porte blindate interne

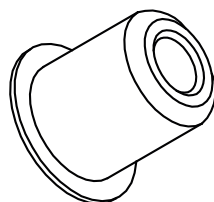
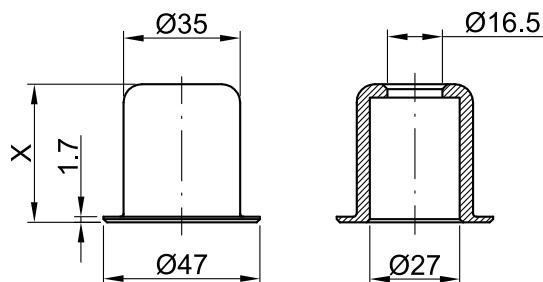
## Pyramid protection for internal armoured door



### 365

Codice Code	Altezza Height	Interasse Interspace	Dimensioni Size	Piastrino rotante Rotating plate	Finitura Finishing	Confezione Packaging
365	21,5	31	50x50	Inox	vedi sotto see bottom	50

Finiture Finishing



### 380

Protezione per cilindri tipo "Fichet"  
Protection for cylinder "Fichet" type

Codice Code	Altezza H Height H	Finitura Finishing	Confezione Packaging
380	37	vedi sotto see bottom	50
380/M	41,5	vedi sotto see bottom	50
380/L	55	vedi sotto see bottom	50

Altre misure su richiesta Other size available on request

Finiture Finishing



# Protezione corazzata da montante per infissi

## Armoured protection for fixtures and windows



**NEW**

- Utilizzabile su tutti gli infissi in ferro e alluminio
- Installazione semplice e rapida senza necessità di smontare la serratura e senza necessità di fori passanti
- Altissima resistenza ai tentativi di strappo grazie all'innovativo sistema di fissaggio brevettato
- Corpo in acciaio carbonitrurato
- Durezza min. 58/60 HRC
- Piastrino antitrapano a protezione entrata chiave in acciaio inossidabile
- Sporgenza del cilindro da telaio montante 3 - 11 mm
- In dotazione:
  - dima per foratura infisso
  - 2 boccole con molle di fissaggio
  - 2 inserti filettati a strappo
  - 2 viti di fissaggio M6x18
- Usable on iron and aluminum frames
- Easy and quickly installation without disassembled the locks and without the need for through holes
- High tear resistance thanks to new patented fixing system
- Carbonitrided antidrilling steel body
- Hardness 58/60 HRC
- Antidrilling stainless steel key entry plate
- Cylinder protrusion from frame 3-11 mm
- Supplied with:
  - frame drilling template
  - 2 fixing bushings
  - 2 threaded inserts
  - 2 M6x18 fixing screws

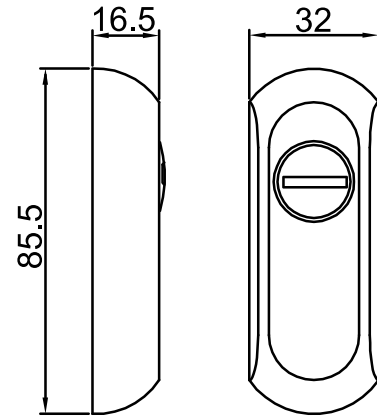
**BLUNKER  
LOCKS**



**361**

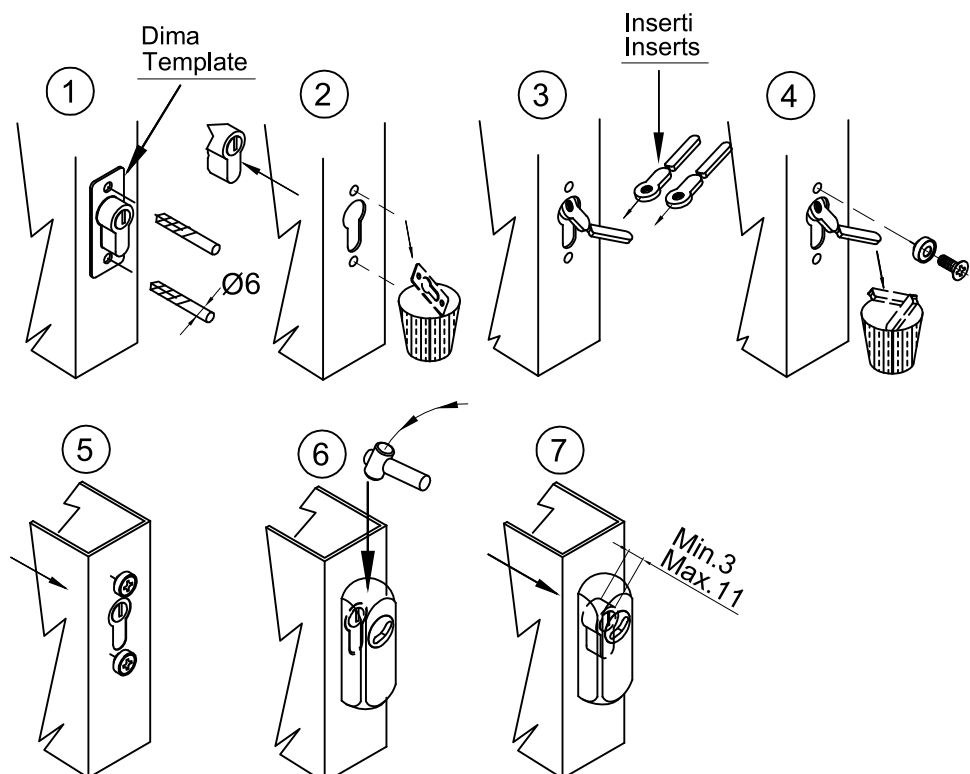
**Protezione corazzata integrale per infissi**  
Armoured protection for fixtures and windows

Codice Code	Finitura Finishing	Piastrino rotante Rotating plate	Confezione Packaging
361/VBS	Bianco White	INOX	10
361/VAM	Antracite Anthracite	INOX	10
361/VNG	Nero Black	INOX	10
361/ZCS	PVD Cromo satinato Satin chrome PVD	INOX	10
361/ZCL	PVD cromo lucido Polished chrome PVD	INOX	10
361/ZR	PVD ottone lucido Polished brass PVD	INOX	10



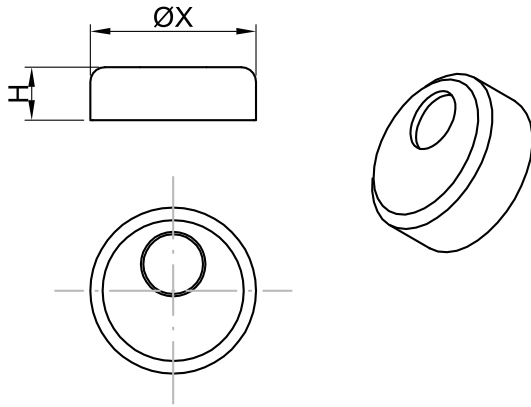
## Istruzioni di montaggio

### Fitting instruction



# Accessori per protezioni corazzate

## Accessories for armoured protection



### COP

**Cappuccio per protezione corazzata**  
Cover for armoured protection

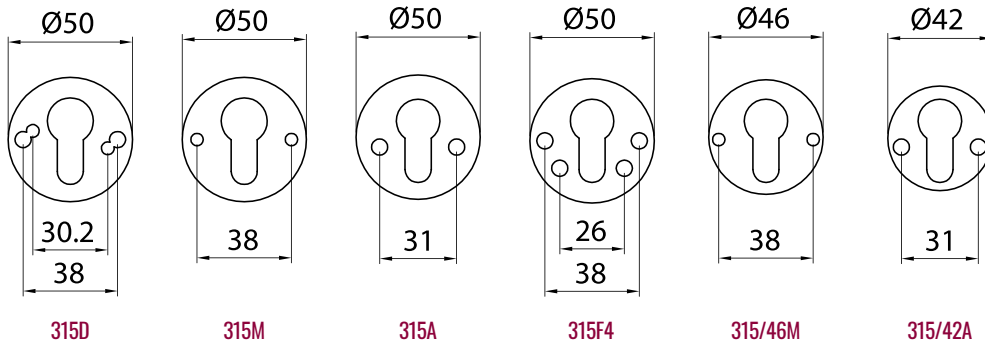
Codice Code	Diametro ØX Diameter ØX	Altezza Height	Interasse Interspace	Finitura Finishing	Confezione Packaging
COP/50	50	16	M - A	vedi sotto see bottom	50
COP/48	48	16	M - A	vedi sotto see bottom	50
COP/46	46	16	M - A	vedi sotto see bottom	50
COP/42	42	16	A	vedi sotto see bottom	50

**Finiture Finishing**



### 315

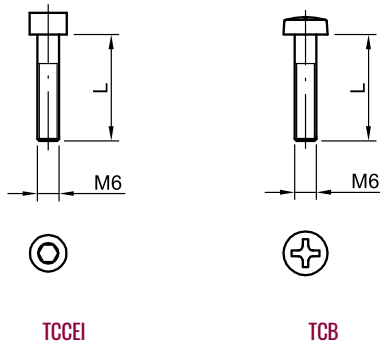
**Spessore di compensazione 2 mm**  
Spacers 2mm



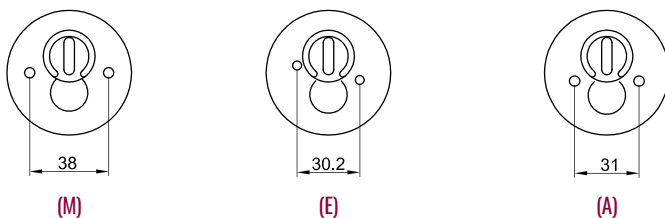
Codice Code	Interasse Interspace	Finitura Finishing	Confezione Packaging
315D	M - E	ZN	500
315M	M	ZN	500
315A	A	ZN	500
315F4	M	ZN	500
315/46/M	M	ZN	500
315/42/A	A	ZN	500
315/F4	M	ZN	500

### TCCEI - TCB

**Vite fissaggio M6 per protezioni corazzate**  
M6 fixing screws for armoured protection



Codice Code	Lunghezza Length	Confezione Packaging
TCCEI/40	40	100
TCCEI/45	45	100
TCCEI/50	50	100
TCCEI/60	60	100
TCCEI/70	70	100
TCCEI/80	80	100
TCCEI/100	100	50
TCCEI/120	120	50
TCB/45	45	100
TCB/50	50	100
TCB/60	60	100
TCB/70	70	100
TCB/80	80	100

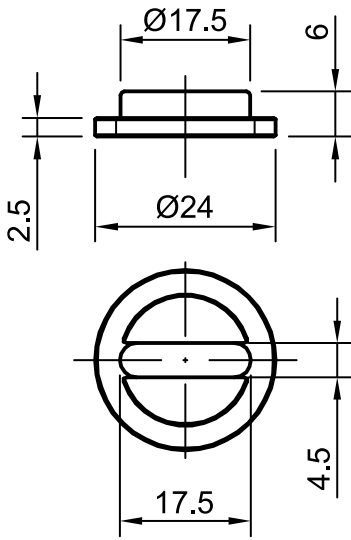


**Interasse fori fissaggio disponibili**  
Fixing holes axle spacing available

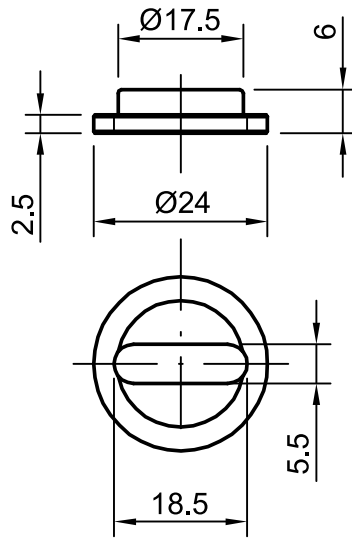
# Accessori per protezioni corazzate

## Accessories for armoured protection

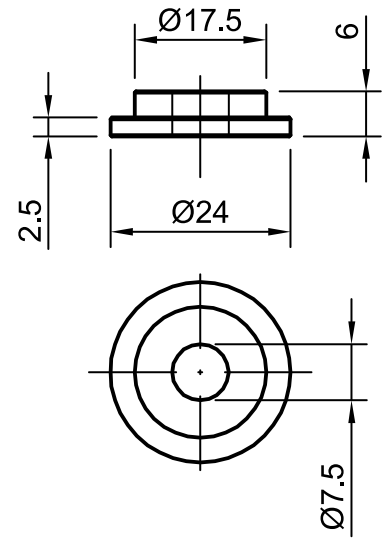
Piastrini rotanti di protezioni entrata chiave disponibili  
Pivoting key entry protection plates available



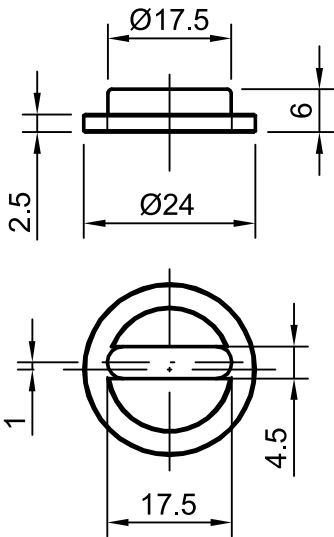
P2



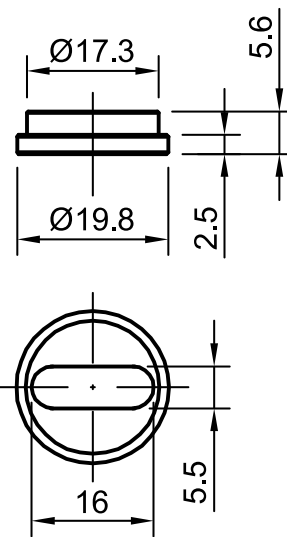
P3



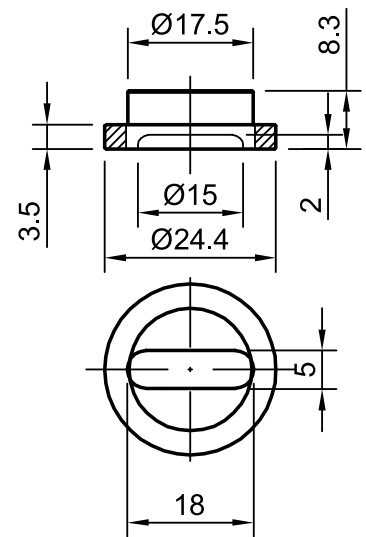
P4



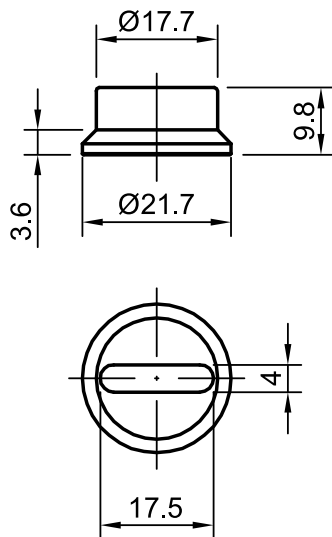
P5



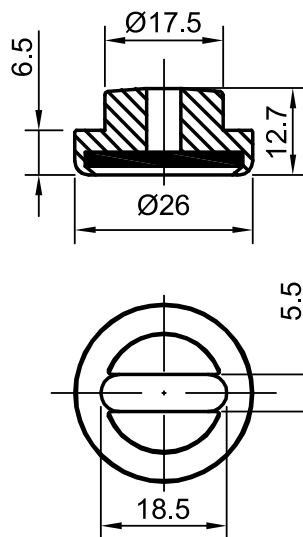
P7



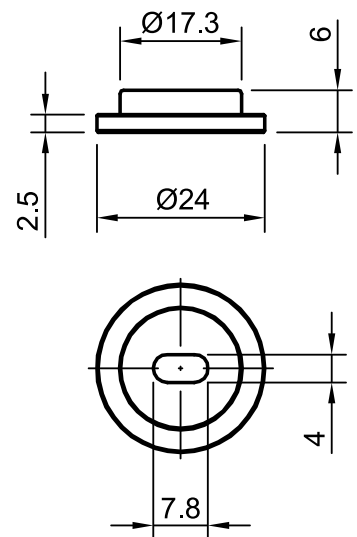
P8



P9



P10



P11

P2 - P7 - P11 disponibili in acciaio Inox / Inox Stainless steel / P2 - P7 - P11 available





# Legenda finiture

## Finishes legend

	AAA	Alluminio anodizzato argento	Silver anodized Aluminum
	AAB	Alluminio anodizzato bronzo	Bronze anodized Aluminum
	AAO	Alluminio anodizzato oro	Gold anodized Aluminum
	AAS	Alluminio anodizzato	Satin Silver anodized Aluminum
	OLC	Ottone lucido + cataforesi	Polished Brass+cataphoresis
	AVBROC	Alluminio verniciato bronzo	Bronze painted aluminium
	AVNO	Alluminio verniciato nero opaco	Alluminium painted black
	OLV	Ottone lucido verniciato	Polished Brass
	ZR	Ottone lucido + PVD	Polished PVD Brass
	AVTI	Alluminio verniciato titanio	Titan painted aluminium
	ANNK	Alluminio verniciato nichel	Nickel painted aluminium
	CS	Ottone cromo satinato	Satin chrome Brass
	CL	Ottone cromo lucido	Bright chrome Brass
	OB	Ottone cromo fumè	Stratched bronze Brass
	OS	Ottone satinato	Satin Brass
	VN	Verniciato nero opaco	Matt black painted Aluminum
	NNV	Nichelato nero verniciato	Black Nickel Brass
	ONS	Ottone nichelato satinato	Satin Nikel Brass

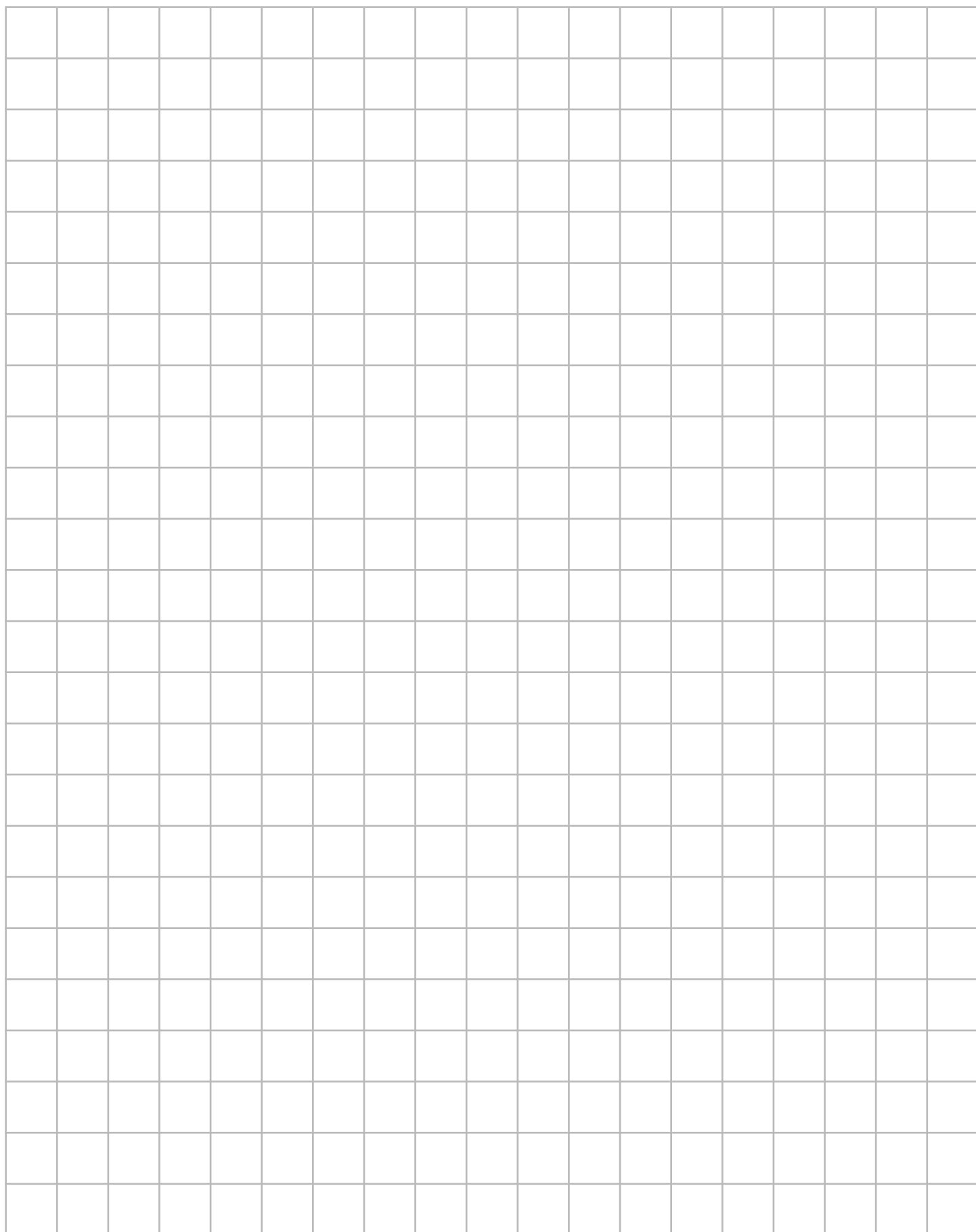
## Finiture specifiche per la protezione art. 361 (base acciaio)

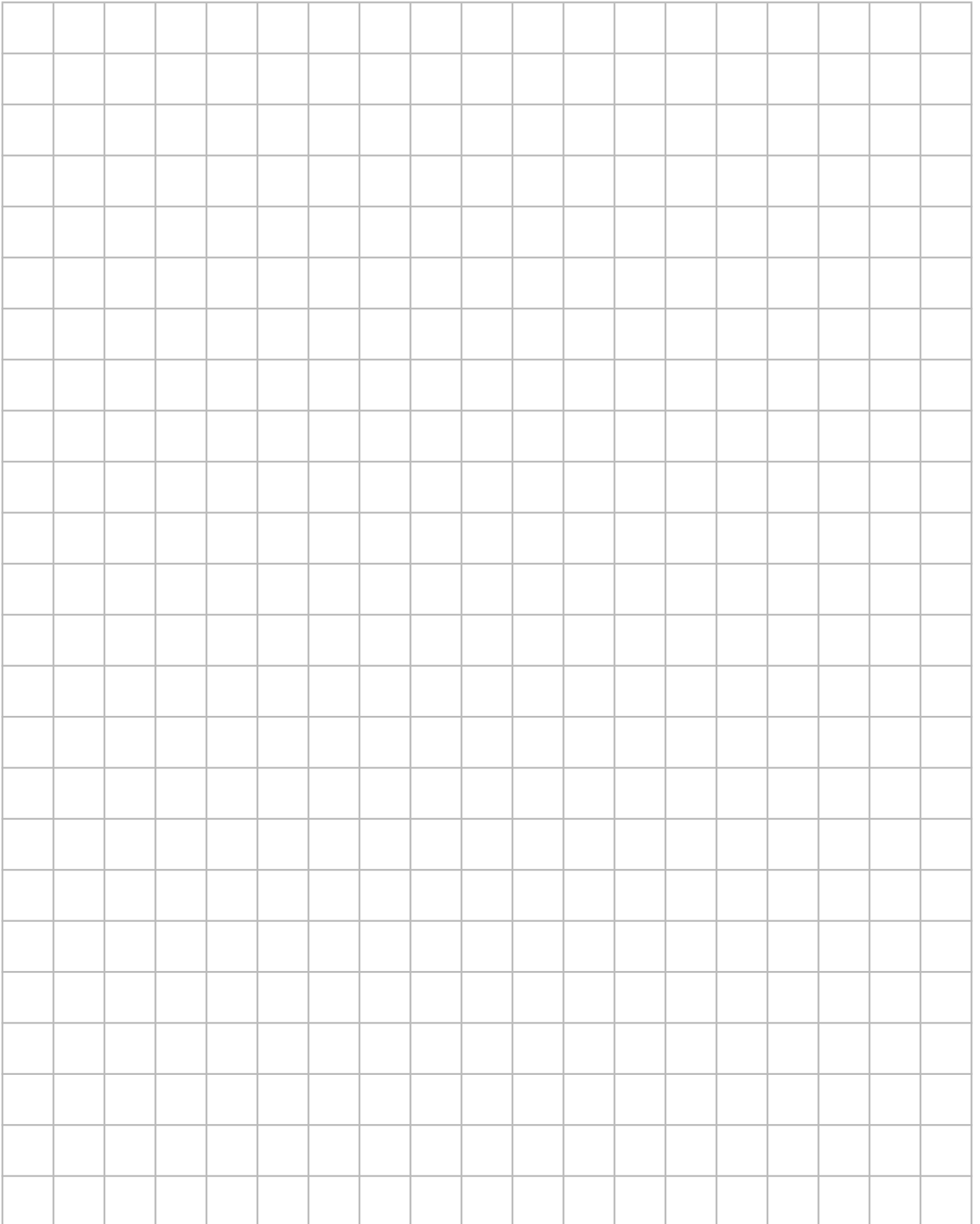
### Finishes for steel 361 armoured protections

	VBS	Verniciato bianco opaco	Matt white painted Steel
	VAM	Verniciato antracite micaceo	Micaceous anthracite painted Steel
	VNG	Verniciato nero groffato	Embossed black painted Steel
	ZCS	Cromo satinato + PVD	Satin chrome PVD Steel
	ZCL	Cromo lucido + PVD	Bright chrome PVD Steel
	ZR	Ottone lucido + PVD	Polished PVD Steel

# Note

## Note







## Cipierre S.r.l.

**Sede operativa 1** Via Tazio Nuvolari, 12 - 00011 Tivoli Terme - Roma, Italy

**Sede operativa 2** Via Luigi Einaudi, 3 - 00012 Guidonia Montecelio - Roma, Italy

**Sede legale** Via Massimi, 154 - 00136 Roma, Italy

Tel. +39 0774 35 55 90 +39 0774 37 86 35 - Fax +39 0774 37 99 24 - info@cipierre.com

# WWW.CIPIERRE.COM



Management System  
ISO 9001:2015  
www.cipierre.com  
ID: 300000028

