

Scheda tecnica prodotto.

Guida telescopica 45,7 x 12,7 x L500 Zinc.

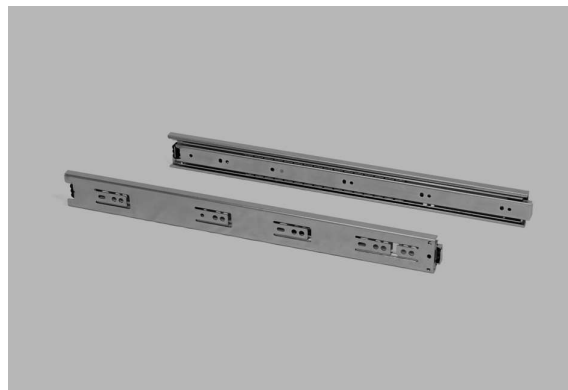
Art.60150504.

Finitura zincato.

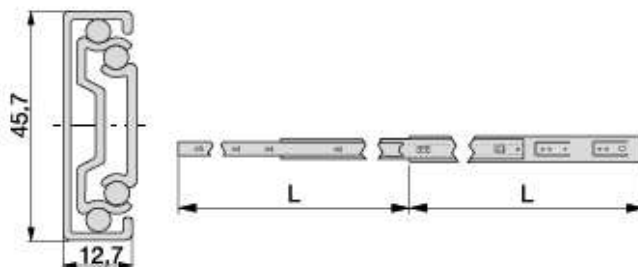
Imballaggio 15 pz.

Materiale ferro.

L 500



Disegno tecnico.



Scheda tecnica prodotto.

Guida telescopica 45,7 x 12,7 x L500 Zinc.

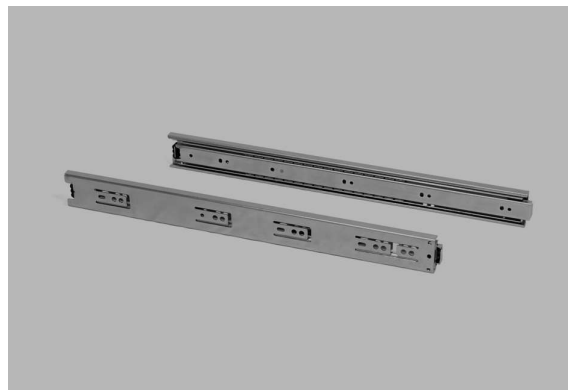
Art.60150604.

Finitura zincato.

Imballaggio 15 pz.

Materiale ferro.

L 500



Disegno tecnico.

