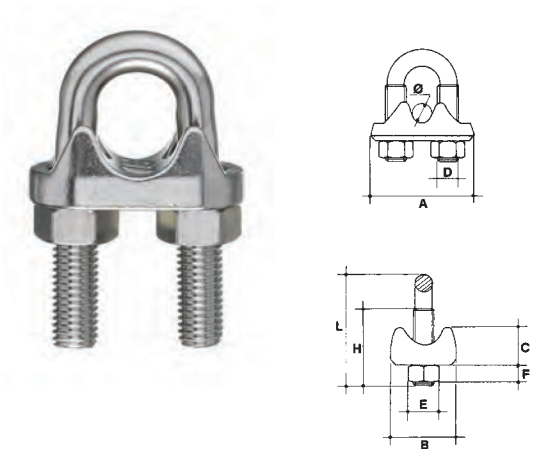


\*



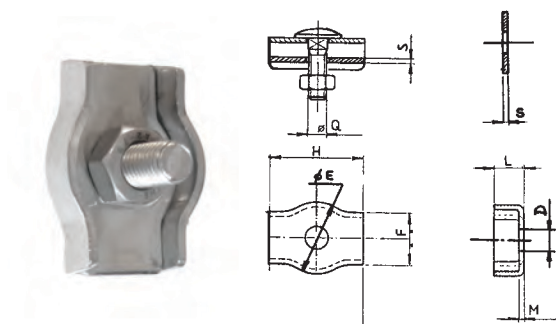
Misura Size Mesure Abmessung	A	B	C	E	F	H	L	D	Peso Weight Poids Gewicht
Ø mm	mm	mm	mm	mm	mm	mm	mm	mm	kg
3-4	22	14	8	7	3,5	12	22	4	0,010
5	24	16	9	8	4	15	24	5	0,020
6	30	18	11	10	5	18	33	6	0,030
8	33	20	12	10	5	20	35	6	0,040
10	37	22	14	13	6,5	22	43	8	0,070
12	45	25	16	17	8	30	54	10	0,120
14	46	27	18	17	8	30	54	10	0,150
16	53	30	20	17	8	30	65	10	0,200
18	55	31,5	21	19	10	35	80	12	0,240
19-20	58	33	22	19	10	35	80	12	0,270
22	64	34	23	19	10	43	85	12	0,310
25	69	39	24	19	10	43	85	12	0,360
28	80	42	30	22	13	52	105	14	0,600
32	92	46	37	24	13	52	110	16	0,900

550

MORSETTI SIMPLEX IN ACCIAIO INOX  
 STAINLESS STEEL SIMPLEX WIRE ROPE CLIPS  
 SERRE-CABLES SIMPLEX EN ACIER INOX  
 SIMPLEX DRAHTSEILKLEMMEN AUS ROSTFREIEM STAHL

AISI 316

\*



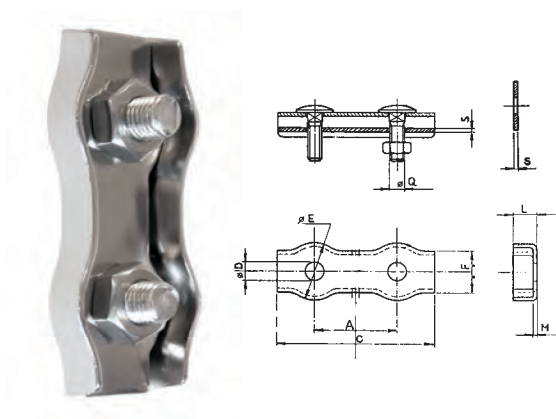
Fune Ø Rope Ø Cable Ø Seil Ø	D	E	F	H	L	M	Q	S	Peso Weight Poids Gewicht
mm	mm	mm	mm	mm	mm	mm		mm	kg
2	5	12	7,5	17,5	5	1	M 4	1	0,010
3	5	15	10	17,5	6,5	1,5	M 4	1,5	0,020
4	6,5	18	12	22	7,5	1,5	M 5	1,5	0,030
5	6,5	20	14	24	8,5	1,5	M 5	1,5	0,030
6	7	23	17	30	10	1,5	M 6	1,5	0,040
8	10	30	22	36	14	2	M 8	2	0,050
10	11	34	25	42	16	2	M 10	3	0,090

551

MORSETTI DUPLEX IN ACCIAIO INOX  
 STAINLESS STEEL DUPLEX WIRE ROPE CLIPS  
 SERRE-CABLES DUPLEX EN ACIER INOX  
 DUPLEX DRAHTSEILKLEMMEN AUS ROSTFREIEM STAHL

AISI 316

\*



Fune Ø Rope Ø Cable Ø Seil Ø	A	C	D	E	F	L	M	Q	S	Peso Weight Poids Gewicht
mm	mm	mm	mm	mm	mm	mm	mm		mm	kg
2	20,5	38	5	12	7,5	5	1	M 4	1	0,010
3	20,5	38	5	15	10	6,5	1,5	M 4	1,5	0,030
4	25	47	6,5	18	12	7,5	1,5	M 5	1,5	0,030
5	27	51	6,5	20	14	8,5	1,5	M 5	1,5	0,028
6	33	63	7	23	17	10	1,5	M 6	1,5	0,050
8	42	76	10	30	22	14	2	M 8	2	0,100
10	46	88	11	34	25	16	2	M 10	3	0,180