

# Trim Applicare

Comando esterno per dispositivi antipanico e di emergenza da applicare



## PRODOTTO

Comando esterno per dispositivi antipanico e di emergenza da applicare

## APPLICAZIONE

Il comando esterno Trim di ISEO è progettato in conformità alla norma EN 1125 ed EN 179 e può essere abbinato a tutti i dispositivi antipanico e di emergenza da applicare di ISEO, in tutte le configurazioni e punti di chiusura. Nella progettazione del comando esterno non è stato trascurato il design e l'estetica valorizzata e reso ancor più piacevole dalle versioni in finitura PVD-INOX. È disponibile in molteplici configurazioni e con diverse funzioni.

## CARATTERISTICHE TECNICHE

- Cassa in zama
- Maniglia folle quando disabilitata
- Cilindro mono profilo europeo da 40 mm (30-10)
- Quadro maniglia da 8 mm
- Temperatura di funzionamento: da -10° a 60°
- Testate fino a 200.000 cicli
- Colori disponibili: nero, bianco, grigio metal, ENDUR4NCE, PVD-INOX
- Protezione antibatterica: AntiGerm sulle versioni verniciate



# Trim Applicare

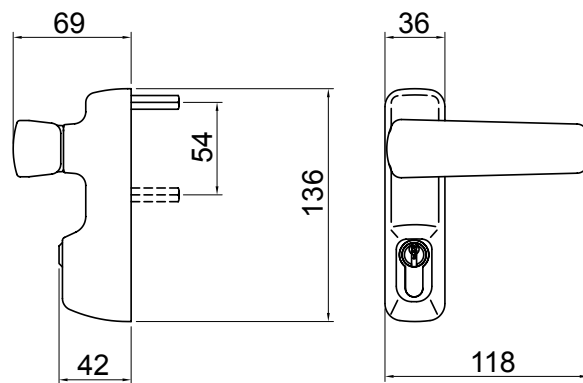
Comando esterno per dispositivi antipanico e di emergenza da applicare

## PUNTI SALIENTI

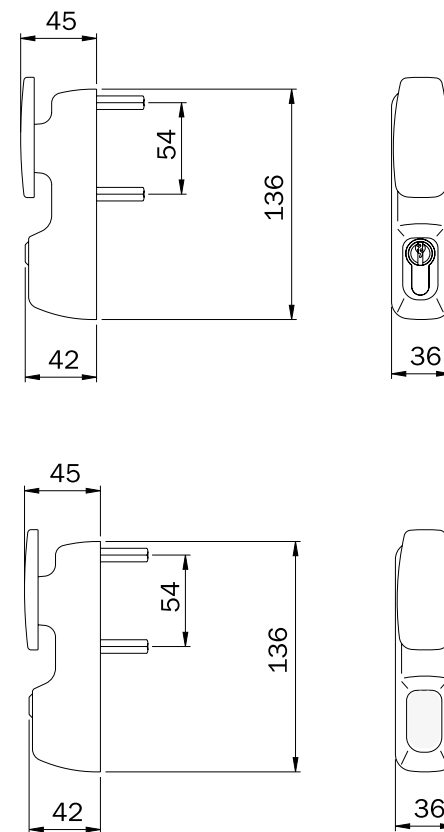
- Abbinabile a tutti i dispositivi antipanico e di emergenza da applicare a 1, 2 e 3 punti di chiusura
- Progettato in conformità alla norma EN 1125 ed EN 179
- Mano reversibile: può essere installato sia su porte destre che su sinistre
- Può essere installato su porte ad anta singola e doppia
- Installabile su qualunque tipo di serramento (alluminio, PVC, legno, ecc.)
- Di semplice installazione tramite 2 viti passanti attraverso il profilo porta
- Dotato di cilindro a profilo europeo nella misura da 40 mm (30-10), integrabile con un sistema di ammaestramento semplicemente sostituendo il cilindro
- Versioni verniciate con applicazione del trattamento antibatterico AntiGerm
- Versioni con maniglia, oppure con pomolo fisso o pomolo mobile
- Versioni con microinterruttore per segnalazione stato (abilitata/disabilitata)
- Con sistema anti-vandalismo della maniglia. Ciò riduce il rischio di rotture dovute a forzature accidentali o ad atti di vandalismo

# Trim Applicare

Comando esterno per dispositivi antipanico e di emergenza da applicare



Trim maniglia



Trim pomolo