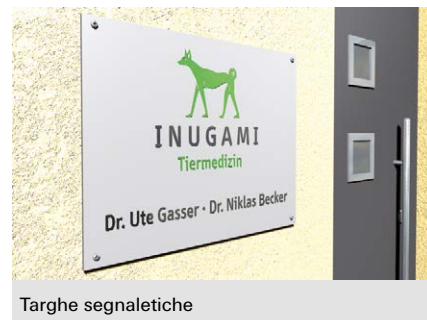


Fissaggio universale FU

Il fissaggio in nylon con espansione a farfalla su materiali cavi.



Mensole a muro



Targhe segnaletiche

MATERIALI DI SUPPORTO

- Calcestruzzo
- Mattone pieno in laterizio
- Mattone pieno in silicato di calcio
- Blocco pieno in calcestruzzo alleggerito
- Mattone semipieno (perforato verticalmente) in laterizio
- Mattone semipieno (perforato verticalmente) in silicato di calcio
- Blocco cavo in calcestruzzo alleggerito
- Calcestruzzo aerato autoclavato (calcestruzzo cellulare)
- Pietra naturale con struttura densa
- Solaio cavo in calcestruzzo e laterizio
- Lastra in cartongesso e pannello in fibra di gesso
- Pannello truciolare

CARATTERISTICHE



VANTAGGI

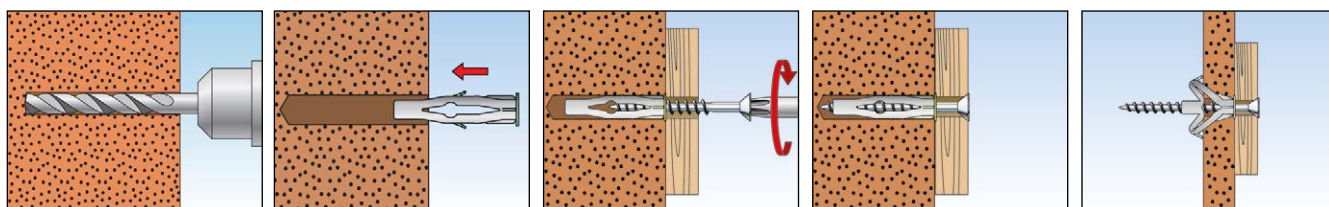
- Il fissaggio universale FU è idoneo per tutti i materiali da costruzione pieni, semipieni e cavi.
- È particolarmente indicato per fissaggi a soffitto con solaio in pignatte.
- Il fissaggio può essere installato con viti da legno e viti truciolari.
- Le alette anti-rotazione impediscono la rotazione del fissaggio nel foro.
- Il collarino evita che il fissaggio scivoli all'interno del foro.
- I kit di fissaggio con viti, gancio e gancio tondo forniscono la soluzione adeguata per tutte le applicazioni.

APPLICAZIONI

- Lampadari
- Rilevatori di movimento
- Rilevatori di fumo
- Interruttori
- Mensole leggere
- Porta salviette
- Armadietti da bagno
- Cassette portalettere
- Quadri
- Battiscopa

FUNZIONAMENTO

- Il fissaggio universale FU è adatto per installazioni passanti e non passanti.
- L'avvitamento della vite provoca l'espansione del fissaggio FU contro le pareti del foro nei materiali da costruzione pieni, l'espansione del fissaggio FU per sottosquadro dentro le cavità dei materiali da costruzione cavi.
- La lunghezza richiesta della vite è data dalla lunghezza del tassello + spessore dell'oggetto da fissare + 1 x diametro vite.
- Nel caso di fissaggio su pannelli la parte non filettata delle viti non deve essere più lunga dello spessore dell'oggetto da fissare.
- Per un'efficace espansione utilizzare solamente le viti con il diametro indicato nelle seguenti tabelle.



Fissaggio universale FU

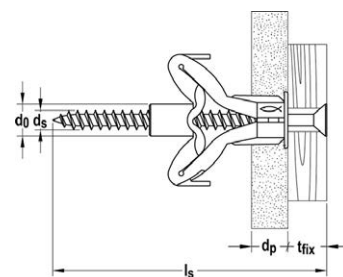
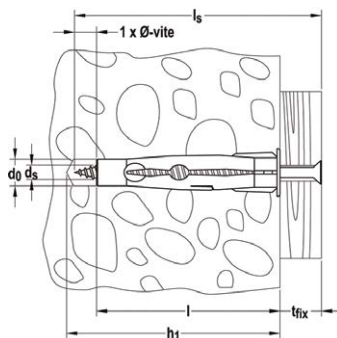
DATI TECNICI



Fissaggio universale **FU**

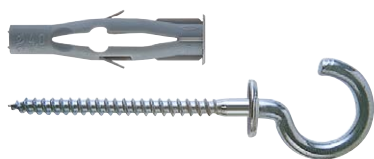


Fissaggio universale **FU-V** - con vite testa svasata piana e impronta Pozi PZ2

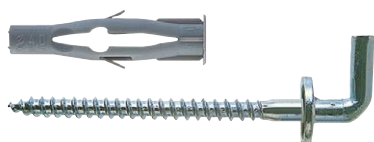


	Art. n°	con vite Art. n°	Diametro foro d_0 [mm]	Profondità foro min h_1 [mm]	Lunghezza tassello l [mm]	Spessore pannello min d_p [mm]	Vite legno / truciolare $d_s / d_s \times l_s$ [mm]	Spessore fissabile max t_{fix} [mm]	Confezione [pz]
Prodotto		V							
FU 6 x 35	502345	—	6	45	35	6	3 - 3,5	—	100
FU 6 x 35	—	502351	6	50	35	6	3,5 x 45	10	100
FU 6 x 45	502346	—	6	55	45	6	3 - 3,5	—	100
FU 6 x 45	—	502352	6	60	45	6	3,5 x 55	10	100
FU 8 x 50	002348	—	8	60	50	6	4 - 5	—	100
FU 8 x 50	—	502353	8	65	50	6	4,5 x 60	10	50
FU 10 x 60	502350	—	10	70	60	6	5 - 6	—	50
FU 10 x 60	—	502354	10	80	60	6	6 x 80	20	25

DATI TECNICI



Fissaggio universale **FU-R**
con occhio aperto



Fissaggio universale **FU-H**
con gancio

	con occhio aperto Art. n°	con gancio Art. n°	Diametro foro d_0 [mm]	Profondità foro min h_1 [mm]	Lunghezza tassello l [mm]	Spessore pannello min d_p [mm]	Vite truciolare $d_s \times l_s$ [mm]	Confezione [pz]
Prodotto	FU R	FU H						
FU 6 x 35	002360	—	6	45	35	6	3,5 x 65	25
FU 6 x 35	—	502363	6	55	35	6	3,5 x 48	25
FU 8 x 50	502361	—	8	60	50	6	4,5 x 83	25
FU 8 x 50	—	502364	8	60	50	6	4,5 x 65	25

CARICHI

Tassello in nylon FU-V con vite

Carichi raccomandati massimi¹⁾ per un ancorante singolo.

I valori di carico riportati sono validi per **viti truciolari** in assortimento.

Tipo		FU 6 V	FU 8 V	FU 10 V	
Carichi raccomandati per il corrispondente materiale di base F_{racc}²⁾					
Calcestruzzo	$\geq C20/25$	[kN]	0,14	0,28	0,43
Mattone pieno in laterizio	$\geq Mz 12$	[kN]	0,08	0,20	0,24
Mattone semipieno (perforato verticalmente) in laterizio	$\geq Hlz 12$	[kN]	0,13	0,16	0,21
Lastra di cartongesso	9,5 mm	[kN]	0,06	0,06	0,06

¹⁾ Comprende il fattore di sicurezza 7.

²⁾ Valido per azioni di trazione, di taglio e oblique con qualsiasi inclinazione.