

Fissaggio prolungato DuoXpand

Il tassello prolungato bimateriale con espansione adattiva ideale per supporti fragili.



Serramenti.



Ringhiere e cancelli.

Applicazioni

- Serramenti e portoncini.
- Pergole, tettoie e verande.
- Sotto-strutture per facciate e coperture.
- Staffe metalliche.
- Ringhiere e cancelli.
- Inferriate.
- Balaustre.
- Mobili pensili.
- Console per TV.

Vantaggi

- La combinazione intelligente di materiali e design garantisce una presa sicura su tutti i materiali da costruzione.
- L'innovativa geometria a lamelle permette un'espansione adattiva nel materiale da costruzione: questo evita fratture nei materiali cavi e porosi e consente l'ancoraggio in prossimità dei bordi.
- Il corpo principale in nylon grigio di alta qualità garantisce la resistenza a carichi elevati, mentre la componente rossa

assicura flessibilità e un'espansione ottimale.

- Il Benestare Tecnico Europeo (ETA) garantisce una tenuta sicura in tutte le classi di materiali da costruzione.
- La vite di sicurezza premontata si adatta perfettamente al tassello, permettendo di risparmiare tempo in fase di installazione.

Certificazioni



ETA-21/0324, usi multipli per applicazioni non strutturali.



Materiali di supporto

Certificato per:

- Calcestruzzo \geq C12/15.
- Mattone pieno in laterizio.
- Mattone pieno in silicato di calcio.
- Blocco pieno in calcestruzzo normale e alleggerito.
- Mattone semipieno (perforato verticalmente) in laterizio.
- Mattone semipieno (perforato verticalmente) in silicato di calcio.
- Blocco cavo in calcestruzzo alleggerito.
- Calcestruzzo cellulare.

Adatto anche per:

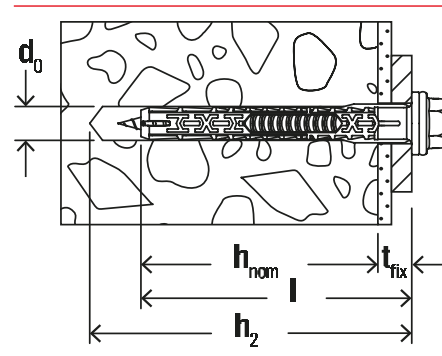
- Pietra naturale compatta.
- Pannelli pieni in gesso.

Versioni

- Acciaio zincato (gz).
- Acciaio inossidabile (R).

Funzionamento

- DuoXpand è idoneo per installazioni passanti.
- Nei materiali da costruzione pieni, il design del prodotto garantisce un'equa distribuzione del carico nel supporto.
- Nei materiali cavi, le speciali lamelle espandono fra le creste del mattone e formano un sottosquadro nella cavità. La geometria dell'ancoraggio assicura che la forza venga trasferita uniformemente al materiale, evitando fratture e indebolimento del supporto.
- La versione con vite a testa svasata è ideale per il fissaggio di strutture in legno su murature o calcestruzzo; per il fissaggio di strutture metalliche, si consiglia la versione FUS con vite a testa esagonale flangiata e ampio collarino che evita la corrosione da contatto.



Dati tecnici DuoXpand FUS

DuoXpand-FUS – Con vite di sicurezza fischer a testa esagonale flangiata e impronta Torx.



Prodotto	Art.	Art.	Certificazione	Diámetro foro d_0	Profondità min foro per installazione passante h_2	Spessore max fissabile per profondità di ancoraggio				Lunghezza tassello l	Impronta sulla vite / chiave di serraggio	Conf. [Pz]
						t_{fix}	$h_{nom} = 50\text{ mm}$	$h_{nom} = 70\text{ mm}$	$h_{nom} = 140\text{ mm}$			
DuoXpand 8x80 FUS	562152	—	●	8	90	30	10	—	—	80	T30/ SW10	50
DuoXpand 8x100 FUS	562153	—	●	8	110	50	30	—	—	100	T30/ SW10	50
DuoXpand 8x120 FUS	562154	—	●	8	130	70	50	—	—	120	T30/ SW10	50
DuoXpand 10x80 FUS	562167	562175	●	10	90	30	10	—	—	80	T40/ SW13	50
DuoXpand 10x100 FUS	562168	562176	●	10	110	50	30	—	—	100	T40/ SW13	50
DuoXpand 10x120 FUS	562169	562177	●	10	130	70	50	—	—	120	T40/ SW13	50
DuoXpand 10x140 FUS	562170	562178	●	10	150	90	70	—	—	140	T40/ SW13	50
DuoXpand 10x160 FUS	562171	—	●	10	170	110	90	20	—	160	T40/ SW13	50
DuoXpand 10x180 FUS	562172	—	●	10	190	130	110	40	20	180	T40/ SW13	50
DuoXpand 10x200 FUS	562173	—	●	10	210	150	130	60	40	200	T40/ SW13	50
DuoXpand 10x230 FUS	562174	—	●	10	240	180	160	90	70	230	T40/ SW13	50

Carichi

Fissaggio prolungato DuoXpand								
Carichi ammissibili ^{1) 2) 3)} per un ancorante singolo in fissaggi multipli di applicazioni non strutturali. Per la progettazione deve essere consultata la Valutazione Tecnica Europea ETA-21/0324.								
Tipo			DuoXpand 8		DuoXpand 10			
Diametro del tassello	d	[mm]	8	8	10	10	10	
Ancoraggio in calcestruzzo \geq C16/20⁴⁾								
Profondità di ancoraggio minima	$h_{nom} \geq$	[mm]	50	70	50	70	-	-
Carico ammissibile a trazione N_{amm}		[kN]	1.39	1.59	1.59	1.79	-	-
Carico ammissibile a taglio V_{amm}	Vite zincata a freddo (gvz)	[kN]	4.23	4.23	5.98	5.98	-	-
	Vite in acciaio inossidabile (R)	[kN]	3.93	3.93	5.98	5.98	-	-
Spessore minimo del supporto	h_{min}	[mm]	80	100	80	100	-	-
Distanza dal bordo caratteristica	$c_{cr,N}$	[mm]	50	50	50	50	-	-
Interasse caratteristico	a oppure $s_{cr,N}$	[mm]	65	70	70	80	-	-
Interasse minimo con una distanza dal bordo	s_{min}	[mm]	50	50	50	50	-	-
	$c \geq$	[mm]	100	100	100	100	-	-
Distanza dal bordo minima con un interasse	c_{min}	[mm]	50	50	50	50	-	-
$s \geq$	[mm]	100	100	100	100	100	-	-
Ancoraggio in muratura^{5) 6)}								
Profondità di ancoraggio minima	$h_{nom} \geq$	[mm]	50	70	50	70	140	160
Carico ammissibile F_{amm} in mattone pieno in laterizio Mz, es. Ziegelwerk Nordhausen	$\geq NF; \geq 10 [N/mm^2] / \rho \geq 1.8 [kg/dm^3]$	[kN]	0.43	0.43	0.26	0.26	-	-
	$\geq NF; \geq 20 [N/mm^2] / \rho \geq 1.8 [kg/dm^3]$	[kN]	0.86	1.00	0.57	0.57	-	-
Carico ammissibile F_{amm} in mattone pieno in silicato di calcio KS, es. Wemding	$\geq NF; \geq 10 [N/mm^2] / \rho \geq 2.0 [kg/dm^3]$	[kN]	0.43	0.57	0.57	0.57	-	-
	$\geq NF; \geq 20 [N/mm^2] / \rho \geq 2.0 [kg/dm^3]$	[kN]	1.00	1.14	1.14	1.14	-	-
Carico ammissibile ⁷⁾ F_{amm} in blocco pieno in calcestruzzo alleggerito Vbl, es. KLB	$\geq 2 DF; \geq 2 [N/mm^2] / \rho \geq 1.4 [kg/dm^3]$	[kN]	0.11	0.17	0.09	0.17	-	-
	$\geq 2 DF; \geq 4 [N/mm^2] / \rho \geq 1.4 [kg/dm^3]$	[kN]	0.21	0.34	0.17	0.34	-	-
Carico ammissibile F_{amm} in mattone semipieno (perforato verticalmente) in laterizio HLZ, es. Doppio UNI, IT	$\geq 10 [N/mm^2] / r \geq 0,9 [kg/dm^3]$	[kN]	0.21	0.21	0.26	0.26	-	-
	$\geq 12 [N/mm^2] / r \geq 0,9 [kg/dm^3]$	[kN]	0.26	0.26	0.34	0.34	-	-
Carico ammissibile F_{amm} in mattone semipieno (perforato verticalmente) in silicato di calcio KSL, es. Wemding	$3 DF; \geq 8 [N/mm^2] / \rho \geq 1.4 [kg/dm^3]$	[kN]	0.26	0.21	0.17	0.26	-	-
	$3 DF; \geq 16 [N/mm^2] / \rho \geq 1.4 [kg/dm^3]$	[kN]	0.43	0.43	0.34	0.57	-	-
Carico ammissibile ⁷⁾ F_{amm} in blocco cavo in calcestruzzo alleggerito Hbl, es. Nobel, DE	$16 DF; \geq 2 [N/mm^2] / \rho \geq 0.7 [kg/dm^3]$	[kN]	0.14	0.14	0.21	0.21	-	-
	$16 DF; \geq 4 [N/mm^2] / \rho \geq 0.7 [kg/dm^3]$	[kN]	0.26	0.26	0.43	0.43	-	-
Carico ammissibile ⁷⁾ F_{amm} in blocco cavo in calcestruzzo alleggerito Hbl, es. Sepa Parpaing, FR	$\geq 2 [N/mm^2] / \rho \geq 1.0 [kg/dm^3]$	[kN]	0.09	-	0.14	0.14	-	0.09
	$\geq 4 [N/mm^2] / \rho \geq 1.0 [kg/dm^3]$	[kN]	0.21	0.14	0.26	0.26	0.14	0.14
Spessore minimo del supporto	h_{min}	[mm]	115	115	115	115	200	200
Interasse minimo (ancorante singolo)	a_{min}	[mm]	250	250	250	250	250	250
Interasse minimo (gruppo di ancoranti)	s_{min}	[mm]	100	100	100	100	100	100
Distanza dal bordo minima (gruppo di ancoranti)	c_{min}	[mm]	100	100	100	100	100	100
Ancoraggio in Calcestruzzo Aerato Autoclavato (calcestruzzo cellulare)⁸⁾								
Profondità di ancoraggio minima	$h_{nom} \geq$	[mm]	70	-	70	-	-	-
Carico ammissibile F_{amm} in calcestruzzo aerato, secondo EN 771-4:2011+A1:2015	AAC 2	[kN]	0.11	-	0.14	-	-	-
	AAC 4	[kN]	0.27	-	0.21	-	-	-
	AAC 6	[kN]	0.54	-	0.32	-	-	-
Carico ammissibile F_{amm} in calcestruzzo aerato, armato secondo EN 12602:2016	AAC 4; $f_{ck} \geq 4 N/mm^2$	[kN]	-	-	0.18	-	-	-
	AAC 6; $f_{ck} \geq 6 N/mm^2$	[kN]	-	-	0.32	-	-	-
Spessore minimo del supporto	h_{min}	[mm]	100 / 175 ⁸⁾	-	100 / 175 ⁸⁾	-	-	-

¹⁾ Valido per viti in acciaio zincato a freddo (gvz) e per viti in acciaio inossidabile (R). Per l'utilizzo delle viti in acciaio zincato in ambiente esterno è necessario adottare adeguate misure contro l'umidità secondo la Valutazione Tecnica Europea (ETA).

²⁾ Nel calcolo del carico ammissibile sono stati considerati i coefficienti parziali di sicurezza per le azioni $\gamma_t = 1.4$. Un ancorante è considerato singolo se l'interasse minimo dagli altri ancoranti è in accordo con la Valutazione Tecnica Europea (ETA).

³⁾ Valori validi per temperatura del supporto fino a +50 °C (per il breve termine fino a 80 °C). Per temperature fino a 30 °C nel lungo termine è possibile incrementare i carichi ammissibili.

⁴⁾ Per specifiche applicazioni in calcestruzzo C12/15, consultare la Valutazione Tecnica Europea (ETA).

⁵⁾ Proprietà del materiale da costruzione: resistenza a compressione minima [N/mm²] e densità [kg/dm³]. Le corrispondenti resistenze medie a compressione secondo EN 771 e altre varianti o geometrie di mattone sono riportate nella Valutazione Tecnica Europea (ETA).

⁶⁾ I valori di carico sono validi per azioni di trazione, di taglio e oblique con qualsiasi inclinazione. Per momenti flettenti e giunti invisibili o non riempiti con malta, devono essere rispettate le specifiche di progettazione riportate nella Valutazione Tecnica Europea (ETA).

⁷⁾ Metodo di foratura a rotazione.

⁸⁾ Valido solamente per gruppi di ancoranti in Calcestruzzo Aerato Autoclavato con resistenze a compressione $\geq 6 N/mm^2$.