

DuoPower

L'intelligente fissaggio universale bimateriale con le migliori prestazioni su ogni supporto.



Mobili pensili



Supporti e staffe porta TV

MATERIALI DI SUPPORTO

- Calcestruzzo
- Mattone pieno in laterizio
- Mattone pieno in silicato di calcio
- Blocco pieno in calcestruzzo alleggerito
- Mattone semipieno (perforato verticalmente) in laterizio
- Mattone semipieno (perforato verticalmente) in silicato di calcio
- Blocco cavo in calcestruzzo alleggerito
- Calcestruzzo aerato autoclavato (calcestruzzo cellulare)
- Cartongesso
- Lastre in cartongesso e pannelli in fibra di gesso
- Solai cavi in calcestruzzo e mattoni o simili
- Pietra naturale
- Pannello truciolare
- Pannello pieno in gesso

CARATTERISTICHE



VANTAGGI

- Due componenti per valori di carico più elevati e funzionamento intelligente (espansione, piegatura, annodamento) in funzione del materiale di supporto.
- Il miglior feedback possibile nel serraggio. È possibile percepire con certezza quando il fissaggio è installato perfettamente.
- La ridotta lunghezza del fissaggio assicura un'installazione veloce senza forature profonde.
- Il collare sottile del fissaggio impedisce lo slittamento dentro al foro.
- Le alette anti-rotazione ravvicinate impediscono la rotazione nel foro durante l'installazione.
- Le maggiori profondità di ancoraggio del DuoPower L (6 x 50, 8 x 65 e 10 x 80) consentono al fissaggio di essere particolarmente idoneo per fissaggi nei materiali da costruzione cavi, calcestruzzo cellulare e per attraversare spessori di intonaco elevati.

APPLICAZIONI

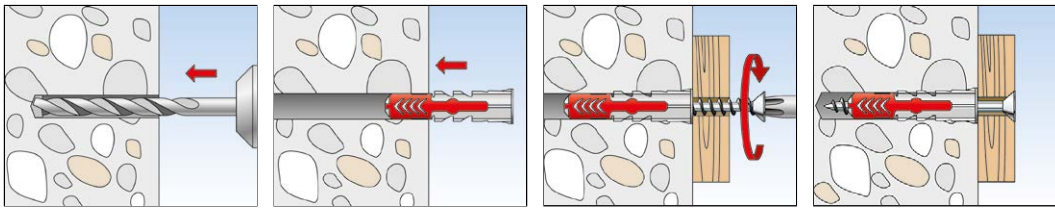
- Mensole porta TV
- Illuminazione
- Ripiani
- Armadietti a specchio
- Cassette portalettere
- Quadri
- Tende a rullo
- Binari per tende
- Fissaggi per lavabi
- Raccordi idraulici e di riscaldamento
- Accessori per bagni
- Mobili pensili
- Cappa aspirante

FUNZIONAMENTO

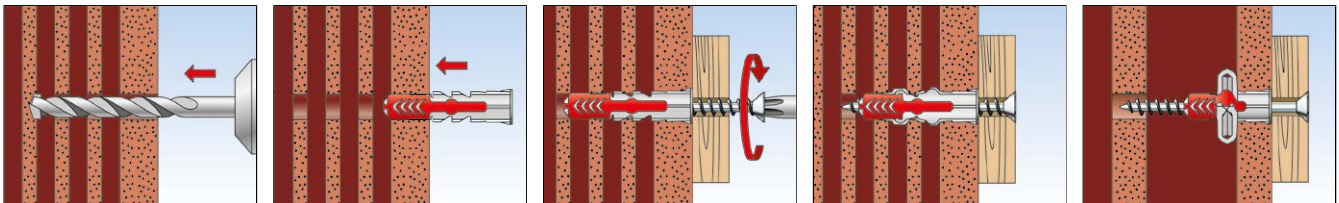
- Il DuoPower è idoneo per installazione passante e non passante.
- L'accoppiamento di due materiali differenti e le sue abilità funzionali multiple (espansione, piegatura e annodamento) estendono la gamma delle applicazioni a ulteriori materiali con carichi elevati.
- Per un'installazione corretta la lunghezza della vite deve essere almeno pari alla lunghezza del tassello più lo spessore dell'oggetto da fissare più il diametro della vite "d_s".
- Idoneo per viti legno e truciolari così come per viti con doppia filettatura.
- Nel caso di fissaggio su pannelli, la parte non filettata della vite non deve essere più lunga dell'oggetto da fissare.
- La distanza dal bordo deve essere almeno una volta la lunghezza del fissaggio.

DuoPower

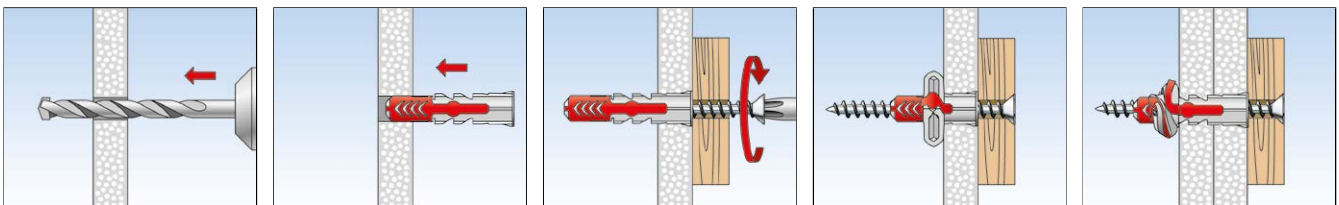
INSTALLAZIONE IN MATERIALI DI SUPPORTO PIENI



INSTALLAZIONE IN MATERIALI DI SUPPORTO CAVI



INSTALLAZIONE IN MATERIALI DI SUPPORTO A PANNELLO



DATI TECNICI

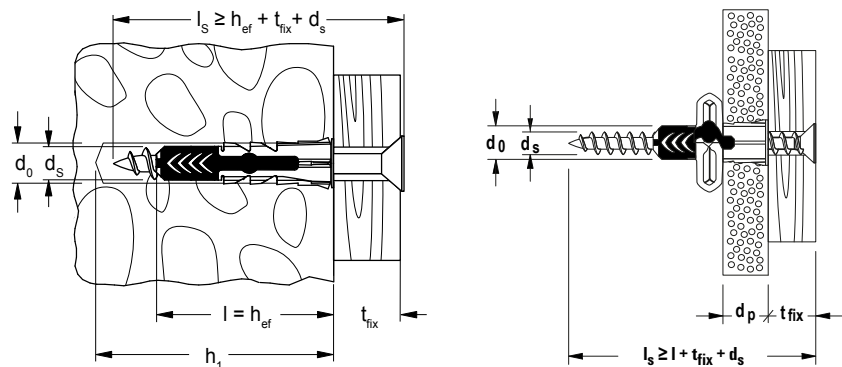


DuoPower



DuoPower L

con maggiore profondità di ancoraggio



Prodotto	Art. n°		Diametro foro d_0 [mm]	Profondità foro min h_1 [mm]	Spessore pannello min d_p [mm]	Lunghezza ancorante l [mm]	Viti legno e truciolari $d_s \times l_s$ [mm]	Impronta	Spessore fissabile max t_{fix} [mm]	Confezione [pz]
	senza vite	con vite								
DuoPower 5 x 25	537639	—	5	35	12,5	25	3 - 4	—	—	100
DuoPower 6 x 30	537640	—	6	40	12,5	30	4 - 5	—	—	100
DuoPower 6 x 50 L	538240	—	6	60	12,5	50	4 - 5	—	—	100
DuoPower 8 x 40	537641	—	8	50	12,5	40	4,5 - 6	—	—	100
DuoPower 8 x 65 L	538241	—	8	75	2 x 12,5	65	4,5 - 6	—	—	50
DuoPower 10 x 50	537644	—	10	70	12,5	50	6 - 8	—	—	50
DuoPower 10 x 80 L	538242	—	10	100	—	80	6 - 8	—	—	25
DuoPower 12 x 60	538243	—	12	80	—	60	8 - 10	—	—	25
DuoPower 14 x 70	538244	—	14	90	—	70	10 - 12	—	—	20
DuoPower 5 x 25 S	—	537645	5	35	12,5	25	4 x 30	PZ2	2	100
DuoPower 6 x 30 S	—	537646	6	45	12,5	30	4,5 x 40	PZ2	5	100
DuoPower 6 x 50 S L	—	538245	6	60	12,5	50	4,5 x 70	PZ2	5	50
DuoPower 8 x 40 S	—	537647	8	55	12,5	40	5 x 50	PZ2	5	50
DuoPower 8 x 65 S L	—	538246	8	85	2 x 12,5	65	5 x 80	PZ2	10	25
DuoPower 10 x 50 S	—	537648	10	65	12,5	50	7 x 60	PZ3	5	25
DuoPower 10 x 80 S L	—	538247	10	112	—	80	7 x 107	SW 13	20	10

DuoPower

DATI TECNICI



DuoPower 6/1 con occhio aperto



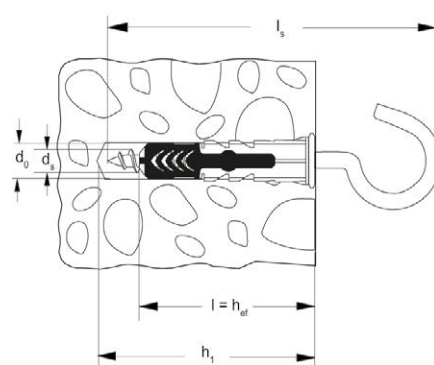
DuoPower 6/3 con occhio chiuso



DuoPower 6/2 con gancio medio



DuoPower 6/8 con gancio corto



	con occhio aperto	con gancio medio	con occhio chiuso	con gancio corto	Diametro foro	Profondità foro min	Lunghezza ancorante	Lunghezza vite	Dimensione gancio/occhio	Confezione
	Art. n°	Art. n°	Art. n°	Art. n°	d_0 [mm]	h_1 [mm]	l [mm]	l_s [mm]	$d_s \times l_s$ [mm]	[pz]
Prodotto	.../1	.../2	.../3	.../8						
DuoPower 6/1	541743	—	—	—	6	40	30	63	4,5 x 35	25
DuoPower 6/2	—	541744	—	—	6	40	30	51	4,5 x 35	25
DuoPower 6/3	—	—	541745	—	6	40	30	63	4,5 x 35	25
DuoPower 6/8	—	—	—	541746	6	40	30	47	4,5 x 35	25

DATI TECNICI - EASYHOOK

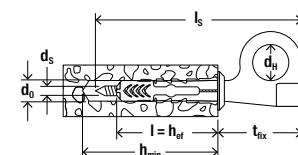
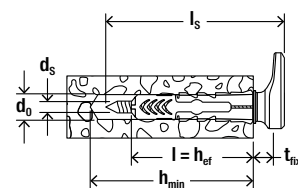


EasyHook gancio DuoPower



EasyHook occhio aperto DuoPower

EasyHook occhio chiuso DuoPower



	Art.	Diametro foro	Profondità foro min	Distanza dal bordo min.	Profondità di ancoraggio min.	Lunghezza ancorante	Dimensioni gancio/occhio	Diametro interno occhio	Impronta	Spessore fissabile / Distanza da muro	Contenuto del blister
		d_0 [mm]	h_1 [mm]	[mm]	[mm]	$l = h_{ef}$ [mm]	$d_s \times l_s$ [mm]	d_H [mm]		t_{fix} [mm]	[pz]
Prodotto											
EasyHook gancio DuoPower 5x25	557915	5	35	12.5	29	25	3.5 x 40	—	PZ 2	3.5 - 7.5 1)	8
EasyHook gancio DuoPower 6x30	557916	6	40	12.5	35	30	4.0 x 50	—	PZ 2	4.0 - 9.0 1)	6
EasyHook gancio DuoPower 8x40	557917	8	50	12.5	46	40	5.0 x 60	—	PZ 2	5.5 - 11.5 1)	4
EasyHook gancio DuoPower 10x50	557918	10	70	12.5	58	50	6.0 x 80	—	PZ 3	7.0 - 13.0 1)	2
EasyHook occhio aperto DuoPower 6x30	557923	6	40	12.5	35	30	4.0 x 70	11	PZ 2	24 - 28	6
EasyHook occhio aperto DuoPower 8x40	557924	8	50	12.5	46	40	5.0 x 80	14	PZ 2	30 - 35	4
EasyHook occhio chiuso DuoPower 6x30	557926	6	40	12.5	35	30	4.0 x 70	11	PZ 2	24 - 28	6
EasyHook occhio chiuso DuoPower 8x40	557927	8	50	12.5	46	40	5.0 x 80	14	PZ 2	30 - 35	4

1) Distanza misurata da filo parete a interno gancio.

DuoPower

CARICHI

DuoPower

Carichi raccomandati massimi¹⁾ per un ancorante singolo

I carichi forniti sono validi per **viti legno** secondo DIN 571 con diametro specificato

Tipo		5 x 25	6 x 30	6 x 50 L	8 x 40	8 x 65 L	10 x 50	10 x 80 L	12 x 60	14 x 70
Diametro vite	∅ [mm]	4	5	5	6	6	8	8	10	12
Distanza dal bordo min in calcestruzzo	c _{min} [mm]	30	35	35	50	65	65	65	80	100
Carichi raccomandati nel rispettivo materiale di base F_{rac}²⁾										
Calcestruzzo	≥ C20/25 [kN]	0,40	0,95	1,65	1,10	2,30	2,15	4,20	3,30	5,30
Mattone pieno in laterizio	≥ Mz 12 [kN]	0,30	0,50	0,55	0,62	0,69	1,20	1,45	1,30	1,35
Mattone pieno in silicato di calcio	≥ KS 12 [kN]	0,50	1,00	1,60	1,25	2,25	2,20	3,85	2,80	4,50
Mattone semipieno (perforato verticalmente) in laterizio	≥ Hlz 12 (ρ ≥ 0,9 kg/dm ³) [kN]	0,13	0,15	0,17	0,25	0,40	0,25	0,40	0,35	0,40
Mattone semipieno (perforato verticalmente) in silicato di calcio	≥ KSL 12 (ρ ≥ 1,6 kg/dm ³) [kN]	0,40	0,60	0,60	0,70	1,00	0,70	2,00	0,75	1,50
Mattone forato (perforato orizzontalmente - Typ F8) in laterizio	[kN]	0,30	0,30	–	0,25	–	0,25	–	–	–
Mattone semipieno (Doppio UNI 19) in laterizio	[kN]	0,15	0,15	0,23	0,15	0,30	0,20	0,52	0,35	0,35
Blocco Sepa Parpaing	[kN]	0,30	0,45	0,25 ³⁾	0,45	0,45 ³⁾	0,45	0,45 ³⁾	0,60 ³⁾	0,60 ³⁾
Blocco pieno in gesso per partizioni interne	ρ ≥ 0,9 kg/dm ³ [kN]	0,10	0,18	0,37	0,25	0,50	0,35	0,65	0,50	0,50
Calcestruzzo aerato autoclavato (cellulare)	≥ PB2, PP2 (G2) [kN]	0,05	0,10	0,15	0,10	0,16	0,20	0,30	0,24	0,35
Calcestruzzo aerato autoclavato (cellulare)	≥ PB4, PP2 (G4) [kN]	0,25	0,38	0,55	0,42	0,60	0,60	1,10	1,00	1,45
Lastra di cartongesso singola	12,5 mm [kN]	0,12	0,15	0,15	0,15	–	0,15	–	–	–
Lastra di cartongesso doppia	2 x 12,5 mm [kN]	0,13	0,15	0,24	0,20	0,32	0,30	–	–	–
Lastra di gessofibra	12,5 mm [kN]	0,24	0,33	0,35	0,35	–	0,50	–	–	–

¹⁾ Sono stati considerati i necessari fattori di sicurezza.

³⁾ Determinazione del carico su muro intonacato.

²⁾ Valido per azioni di trazione, taglio e oblique con qualsiasi inclinazione.

CARICHI

DuoPower

Carichi raccomandati massimi¹⁾ per un ancorante singolo

I carichi forniti sono validi per le **viti truciolari** in assortimento.

Tipo		DuoPower 5 x 25	DuoPower 6 x 30	DuoPower 8 x 40	DuoPower 10 x 50
Diametro vite	∅ [mm]	4	4,5	5	7
Distanza dal bordo min in calcestruzzo	c _{min} [mm]	30	35	50	65
Carichi raccomandati nel rispettivo materiale di base F_{rac}²⁾					
Calcestruzzo	≥ C20/25 [kN]	0,25	0,38	0,42	0,46
Mattone pieno in laterizio	≥ Mz 12 [kN]	0,15	0,20	0,25	0,44
Mattone semipieno (perforato verticalmente) in laterizio	≥ Hlz 12 (ρ ≥ 0,9 kg/dm ³) [kN]	0,10	0,15	0,20	0,27
Calcestruzzo aerato autoclavato (cellulare)	≥ PB2, PP2 (G2) [kN]	0,05	0,06	0,08	0,15
Lastra in cartongesso singola	12,5 mm [kN]	0,07	0,12	0,15	0,15

¹⁾ Sono stati considerati i necessari fattori di sicurezza.

²⁾ Valido per azioni di trazione, taglio e oblique con qualsiasi inclinazione.

CARICHI

DuoPower con accessorio

Carichi raccomandati massimi¹⁾ per un ancorante singolo.

I valori di carico riportati sono validi per **ganci** e **occhioli** in assortimento.

Tipo		DuoPower 6/1	DuoPower 6/2	DuoPower 6/3	DuoPower 6/8
Diametro vite	∅ [mm]	4,5	4,5	4,5	4,5
Distanza dal bordo min. nel calcestruzzo	c _{min} [mm]	30	30	30	30
Carichi raccomandati per il corrispondente materiale di base F_{rac}²⁾					
Calcestruzzo	≥ C20/25 [kN]	0,20	0,32	0,20	0,40

¹⁾ Comprende il fattore di sicurezza 2,5 (rottura per piegamento dell'accessorio).

²⁾ Valido per azioni di trazione, di taglio e oblique con qualsiasi inclinazione.