

Tassello per cartongesso DUOBLADE

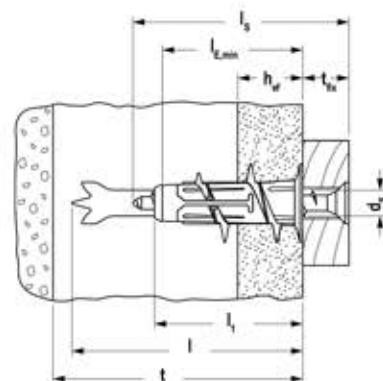
DATI TECNICI



Tassello per cartongesso
DUOBLADE



Tassello per cartongesso
DUOBLADE S
con vite testa svasata piana



Item	Art.-No.	Profondità minima del foro t [mm]	Lunghezza tassello l [mm]	Lunghezza tassello senza punta l_1 [mm]	Profondità ancoraggio h_{ef} [mm]	Profondità minima di inserimento l_{2min} [mm]	Dimensione vite $d_1/d_2 \times l_2$ [mm]	Impronta \pm	Confezione [pz]	Spessore massimo fissabile t_{fix} [mm]
DUOBLADE	545675	50	44	29	9,5 - 25	28	4 - 5 x l_2	PZ2	50	-
DUOBLADE S	545676 1)	50	44	29	9,5 - 25	28	4,5 x 40	PZ2	25	12

1) Con vite truciolare a testa svasata piana.

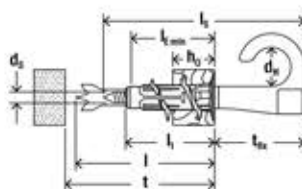
DATI TECNICI - EASYHOOK



EasyHook gancio DuoBlade



EasyHook occhio aperto DuoBlade



Prodotto	Art.	Distanza dal bordo min. [mm]	Profondità di ancoraggio min. [mm]	Lunghezza ancorante $l - h_{ef}$ [mm]	Dimensioni gancio/occhio $d_2 \times l_2$ [mm]	Impronta	Spessore fissabile / Distanza da muro t_{fix} [mm]	Contenuto del blister [pz]
EasyHook gancio DuoBlade	557919	9,5	28	44	4,0 x 50	PZ 2	4,0 - 9,0	6
EasyHook occhio aperto DuoBlade	557920	9,5	28	44	4,0 x 70	PZ 2	24 - 28	6

CARICHI

Tassello per cartongesso DUOBLADE

Carichi raccomandati¹⁾ per un tassello singolo.

I valori di carico riportati sono validi per viti truciolari con diametro da \varnothing 4mm a \varnothing 5mm.

Tipo	DUOBLADE		
Vite truciolare	\varnothing [mm]		4,0 - 5,0
Carichi raccomandati nel corrispondente materiale di base F_{racc}²⁾			
Lastra di cartongesso	9,5 mm	[kN]	0,08
Lastra di cartongesso	12,5 mm	[kN]	0,10
Lastra di cartongesso (es. lastra Knauf Diamant)	12,5 mm	[kN]	0,18
Lastra di cartongesso	2 x 12,5 mm	[kN]	0,20
Lastre in cemento alleggerito fibrorinforzato	12,5 mm	[kN]	0,08
Lastra di gessofibra	12,5 mm	[kN]	0,34

¹⁾ Sono stati considerati i necessari fattori di sicurezza.

²⁾ Valido per azioni di trazione, di taglio ed oblique con qualsiasi inclinazione.