

## Dichiarazione di Prestazione numero/Declaration of Performance Number 1020-CPR-010044877-FNP

In accordo al Regolamento / According to Regulation EU No 305/2011

### TA2 - TA6 - TE02 - TB2 - TBR

Fabbricante/Manufacturer: Tecfi S.p.A. - S.S. Appia, km 193 - 81050 Pastorano (CE), Italia

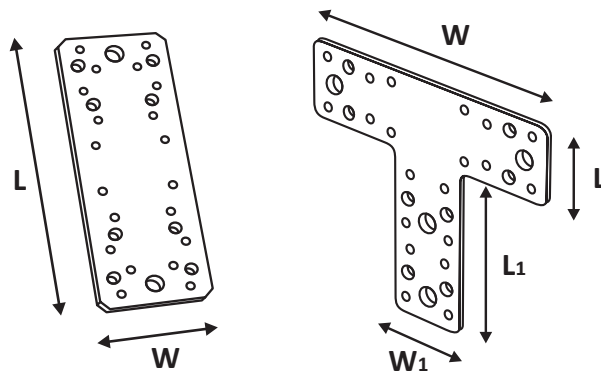


#### 1 - Uso previsto/ Intended use

<b>Prodotto-tipo/Product-type:</b>	Fissaggio / Fastener
<b>Tipo di fissaggio/Fastener type:</b>	Strutture di legno - Connettori requisiti / Timber structures Connectors Requirements
<b>Normativa di riferimento/ Reference standard:</b>	EN 14545:2009
<b>Materiale/Material:</b>	- Acciaio prezinco DX51D+Z275 secondo EN 10327:2004 / Pregalvanized steel DX-51D+Z275 according to EN 10327:2004 - Acciaio Inossidabile A2(AISI304)/ A2(AISI304) Stainless Steel
<b>Durabilità/Durability:</b>	Zincata, 15 [µm] minimo / Zinc plated, 15 [µm] minimum
<b>Reazione al fuoco/Fire reaction:</b>	A1 in accordo alla EN13501-1 / A1 according to EN13501-1
<b>Resistenza al fuoco/Fire resistance:</b>	Nessuna Prestazione Dichiarata / No Performance Declared (NPD)
<b>Laboratorio di prova notificato/Notified test laboratory:</b>	Technický a zkušební Ústav Stavební Praha, s.p.
<b>Sistema VVCP/AVCP System:</b>	2+

#### 2 - Dettagli / Details

Codice / Item	Descrizione / Description	Finitura / Finishing
TA2	Piastra Rettangolare pesante con fori chiodi e viti / rectangular heavy plate with nail and screw holes	Acciaio prezinco pre-galvanized steel
TA6	Piastra Rettangolare pesante con fori chiodi e viti / A2 (AISI 304) stainless steel rectangular heavy plate with nail and screw holes	Acciaio Inox A2 (AISI 304) A2 (AISI 304) stainless steel
TE02	Piastra a "T" con fori chiodi e viti / T-plate with nail and screw holes	Acciaio prezinco pre-galvanized steel
TB2	Piastra Rettangolare con fori chiodi / Rectangular heavy plate with nail holes	Acciaio prezinco pre-galvanized steel
TBR2	Bandella con fori chiodi, lunghezza 25 mt / Band, 25 mt lenght, with nail holes	Acciaio prezinco pre-galvanized steel



<b>W</b>	mm	Larghezza / Width
<b>t</b>	mm	Spessore / Thickness
<b>L</b>	mm	Lunghezza / Length
<b>f<sub>yk</sub></b>	MPa	Resistenza caratteristica allo snervamento / characteristic yield strength
<b>A</b>	%	Allungamento percentuale minimo dopo la rottura / minimum percentage elongation after fracture

## Dichiarazione di Prestazione numero/Declaration of Performance Number 1020-CPR-010044877-FNP

In accordo al Regolamento / According to Regulation EU No 305/2011

### TA2 - TA6 - TE02 - TB2 - TBR

Fabbricante/Manufacturer: Tecfi S.p.A. - S.S. Appia, km 193 - 81050 Pastorano (CE), Italia



### 3 - Prestazione dichiarata in accordo alla 1020-CPR-010044877-FNP

Declared performance according to 1020-CPR-010044877-FNP

Codice articolo / Item	W [mm]	L [mm]	t [mm]	L <sub>1</sub> [mm]	W <sub>1</sub> [mm]	f <sub>yk</sub> [MPa]	A [%]
<b>TA2</b>							
TA 24 01 020	40	95	2	-	-	270	22
TA 24 01 025			2,5			280	23
TA 25 51 420	55	135	2			270	22
TA 25 51 425			2,5			280	23
TA 26 51 820	65	175	2			270	22
TA 26 51 825			2,5			280	23
TA 29 02 120	90	205	2			270	22
TA 29 02 125			2,5			280	23
TA 29 02 130			3			400	25
<b>TA6</b>							
TA 64 01 020	40	95	2	-	-	270	22
TA 65 51 420	55	135					
TA 66 51 820	65	175					
TA 69 02 120	90	205					
<b>TE02</b>							
TE 02 08 020	80	68	2	68	38	270	22
TE 02 08 025			2,5			280	23
TE 02 16 020	160	98	2	98	45	270	22
TE 02 16 025			2,5			280	23
<b>TB2</b>							
TB 20 40 080	80	40	2	-	-	270	22
TB 20 40 120	120						
TB 20 40 160	160						
TB 20 40 200	200						
TB 20 60 040	40	60					
TB 20 60 080	80						
TB 20 60 120	120						
TB 20 60 160	160						
TB 20 60 200	200	80					
TB 20 60 240	240						
TB 20 80 040	40						
TB 20 80 080	80						
TB 20 80 120	120	100					
TB 20 80 160	160						
TB 20 80 200	200						
TB 20 80 240	240						
TB 20 80 280	280	320					
TB 20 80 320	320						
TB 21 00 040	40						
TB 21 00 080	80						
TB 21 00 120	120	200					
TB 21 00 160	160						
TB 21 00 200	200						
TB 21 00 240	240						
TB 21 00 280	280	320					
TB 21 00 320	320						
<b>TBR</b>							
TBR 20 40 250	-	40	2	-	-	270	22
TBR 20 60 250		60					
TBR 20 80 250		80					

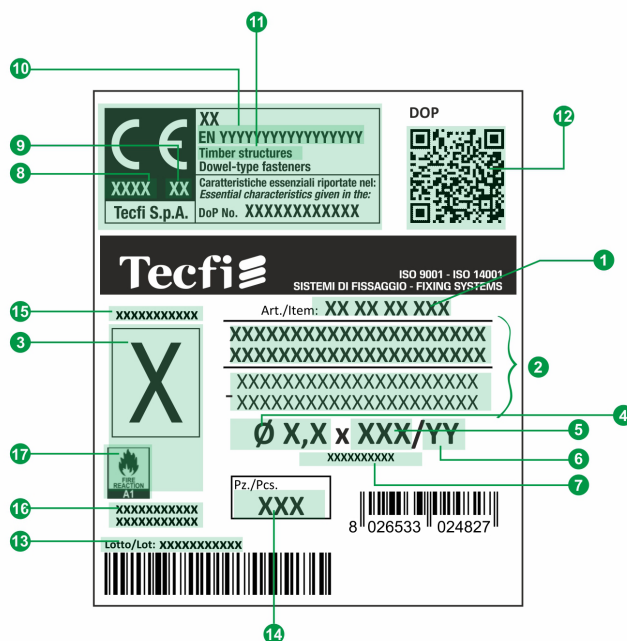
**Dichiarazione di Prestazione numero/Declaration of Performance Number 1020-CPR-010044877-FNP**  
 In accordo al Regolamento / According to Regulation EU No 305/2011

**TA2 - TA6 - TE02 - TB2 - TBR**

Fabbricante/Manufacturer: Tecfi S.p.A. - S.S. Appia, km 193 - 81050 Pastorano (CE), Italia



## 4 - Etichetta / Label



- |   |   |
|---|---|
| <ul style="list-style-type: none"> <li>1 Codice articolo / Item Code</li> <li>2 Descrizioni / Descriptions</li> <li>3 Immagine / Picture</li> <li>4 Diametro (d) / Diameter (d)</li> <li>5 Lunghezza (L) / Length (L)</li> <li>6 Spessore massimo fissabile (t<sub>fix</sub>) / Maximum Thickness of fixture (t<sub>fix</sub>)</li> <li>7 Diametro nominale / Nominal diameter</li> <li>8 Ultime due cifre dell'anno in cui il marchio è stato affisso per la prima volta / Last two digits of the year in which the marking was first affixed</li> <li>9 Standard europeo applicato / European standard applied</li> </ul> | <ul style="list-style-type: none"> <li>10 Uso del prodotto previsto dallo standard Europeo applicato, livello di prestazione dichiarato / Intended use of the product as laid down in the European standard applied, level of performance declared</li> <li>11 Link al DoP / Link to DoP</li> <li>12 Lotto / Lot Number</li> <li>13 Numero di pezzi per scatola / Number of Pieces per Box</li> <li>14 Misura inserto / Recess size</li> <li>15 Tipo di impronta / Recess type</li> <li>16 Logo Reazione al Fuoco A1 / Fire Reaction A1 Logo</li> </ul> |
|---|---|

La prestazione dei prodotti identificati dai codici sopra riportati è conforme alla prestazione dichiarata. Si rilascia la presente dichiarazione di prestazione sotto la responsabilità esclusiva della Tecfi S.p.A.

*The performance of the product identified by the above identification code is in conformity with the declared performance. This declaration of performance is issued under the sole responsibility of Tecfi S.p.A.*

Firmato a nome e per conto di:

Signed for and on behalf of the manufacturer by:

Nome e funzione/ Name and function	Luogo e data di emissione / Place and date of issue	Firma / Signature
Presidente Antonio Guarino	Pastorano, November 24 <sup>nd</sup> 2021	