

1 Utilizzo

Importato da GRUPPO STAMPLAST, il gocciolatoio TOP protegge i bordi di balconi e terrazze costantemente esposti alle intemperie. Permette di incanalare l'acqua lontano dal muro evitando la corrosione della facciata. Differisce dal modello NOR per la presenza di fori ad asola per l'evacuazione di eventuale acqua filtrata sotto la piastrella.



Gocciolatoio TOP in plastica



Gocciolatoio TOP in alluminio

2 Modelli

| COD. | MOD. | Icona | Dimensione | Icona | Icona | Icona | Peso |
|--------------|----------------------|-------|------------|-------|-------|-------|------------|
| PRBT75-01 | 75mm TOP - Alluminio | ● | 2,7m | -- | 27m | | 0,772 kg/m |
| ● PRBT75-01P | 75mm TOP - Plastica | ● | 2,6m | -- | 26m | | 0,430 kg/m |
| ● PRBT75-02P | 75mm TOP - Plastica | ○ | 2,6m | -- | 26m | | 0,430 kg/m |

BREVETTATO - PATENTED
MADE IN ITALY

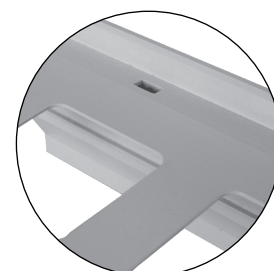
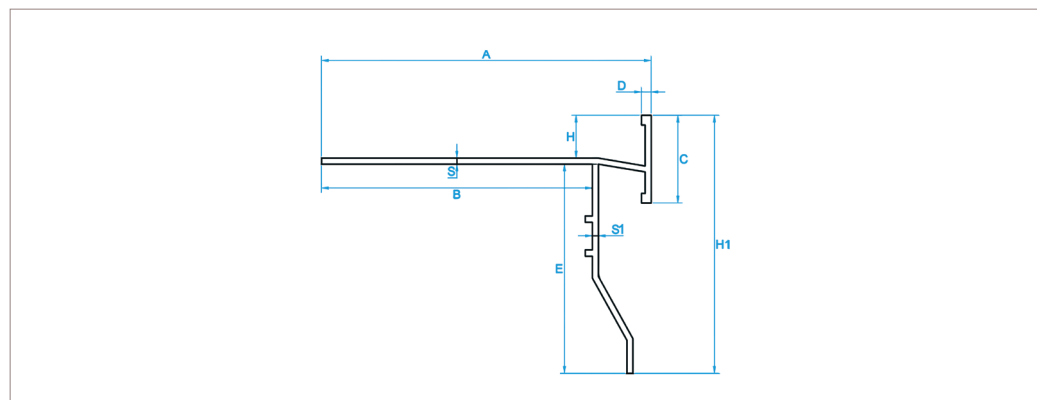
Colori



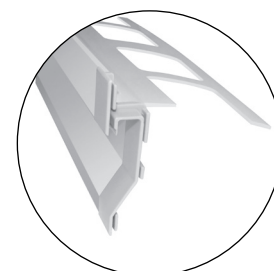
Materiali

- PRBT75-01, in alluminio.
- PRBT75-01P e PRBT75-02P in PVC.

3 Caratteristiche tecniche



Fori per l'evacuazione dell'acqua sotto la piastrella



Giunto di collegamento

| MOD. | A* | B* | C* | D* | E* | S* | S1* | H* | H1* |
|----------------------|------|------|------|-----|------|-----|-----|------|------|
| 75mm TOP - Alluminio | 95,0 | 78,3 | 25,0 | 2,7 | 60,5 | 1,4 | 1,6 | 12,4 | 74,3 |
| 75mm TOP - Plastica | 85,1 | 68,4 | 25,0 | 2,6 | 60,5 | 1,6 | 1,6 | 12,1 | 74,2 |

*MEASURES IN MILLIMETERS

gocciolatoio TOP per balconi e terrazze_75mm