

**SCHEMA TECNICA**

**Manifold: gomito a 90° femmina/femmina con or**

**426**

**Descrizione prodotto**

Gomito a 90° filetto femmina/femmina con o-ring e ghiera di connessione swivel.

**Immagine prodotto**



**Caratteristiche**

Massima pressione d'esercizio: 10 bar a 20°C.

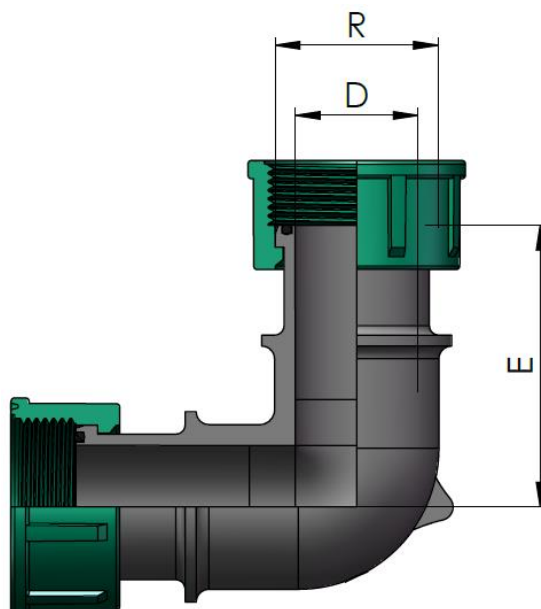
**Applicazioni**

Impianti di irrigazione residenziale.

**Benefici, funzionamento, materiali**

- Corpo: colore nero, materiale vedi Tabella 1.
- O-ring: NBR nero.
- Ghiera: materiale e colore vedi Tabella 1.
- Tappo ferma-guarnizione: polietilene bassa densità.

**Disegno tecnico**



## Dati tecnici

Tabella 1. – Dimensioni

R x R	D	E	Materiale	Colore
<i>inch x inch</i>	<i>mm</i>	<i>mm</i>	<i>Corpo/ghiera</i>	<i>Ghiera</i>
1" x 1"	20	50	POM	Nera
1" x 1"	20	50	PP	Verde
1 1/2" x 1 1/2"	33	75	PP	Verde
2" x 2"	46	78	PP	Verde

## Norme di riferimento

Codice	Titolo	Edizione	Certificato
UNI EN ISO 228-1	<i>Filettature di tubazioni per accoppiamento non a tenuta sul filetto. Dimensioni, tolleranze e designazione.</i>	2003	<input type="checkbox"/>
UNI EN 10226-1	<i>Filettature di tubazioni per accoppiamento con tenuta sul filetto - Parte 1 Filettature esterne coniche e interne parallele. Dimensioni, tolleranze e designazione</i>	2006	<input type="checkbox"/>

## Istruzioni di uso e/o montaggio

Filettatura ghiera swivel:

- ISO 228 (BSPP) la tenuta idraulica si ha grazie alla presenza dell'o-ring.

Filettatura maschio:

- UNI EN 10226 (BSPT) filettatura esterna conica, porre due giri di teflon sul filetto per scongiurare perdite a bassa pressione.

## Packaging

Tabella 2.

Misura	Pack	Box	Tipo
1" x 1" POM	50	150	C
1" x 1" PP	50	150	C
1 1/2" x 1 1/2"	5	95	B
2" x 2"	5	50	B

## Note e allegati

In fase di montaggio rimuovere il tappo ferma-guarnizione.