

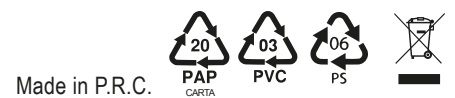


BIOCAMINO BLACK

Cod. 7511202



Prodotto Importato e distribuito da: La Ferramenta Cardinale S.r.l.



Manuale d'istruzione

ATTENZIONE: Si prega di leggere attentamente queste istruzioni prima di utilizzare il caminetto a Bio etanolo. Il mancato rispetto delle norme di sicurezza può causare gravi ustioni o addirittura può provocare un incendio.

Grazie per aver scelto il camino a bioetanolo.

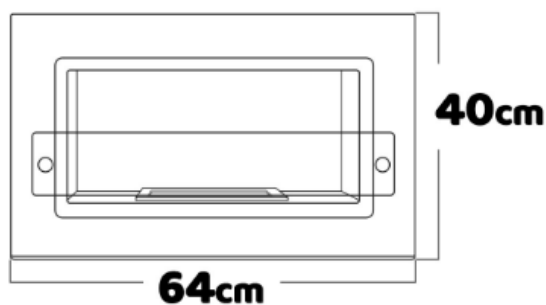
Facilmente posizionabile in un appartamento, in ufficio o in una qualsiasi abitazione. Non sono richiesti permessi speciali, nessuna installazione o costruzione per godere di questi favolosi caminetti a combustibile a bioetanolo.

Inoltre non richiedono il collegamento elettrico o del gas, i caminetti sono realizzati in acciaio inossidabile e acciaio laminato a freddo di alta qualità che viene poi verniciato.

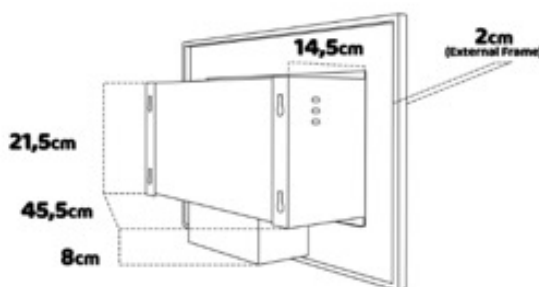
Ogni camino comprende bruciatori cilindrici / rettangolari / quadrati e un portabrucciato che impedisce ai bruciatori di ribaltarsi. Diversi modelli includono bruciatore focolare con strumento di apertura / chiusura in modo che il fuoco possa essere estinto in sicurezza.

Montaggio ed installazione

Il caminetto deve essere installato solo su una superficie solida di materiale non infiammabile. Si prega di rimuovere tutto l'imballaggio e il materiale informativo prima del montaggio. Per i modelli montati a parete, assicurarsi di utilizzare una spina grezza adatta alla costruzione delle pareti. Per le unità montate a parete, non ci dovrebbero essere cavi elettrici e prese di corrente dietro il caminetto.



Fissato al muro



non fissato

Prima di usare il Biocamino

- Il caminetto è destinato all'uso interno.
- Si consiglia di posizionare un estintore vicino al camino.
- Il caminetto non è adatto al riscaldamento.
- Assicurarsi che i prodotti e i materiali infiammabili (tende, mobili, ecc.) siano ad almeno 1 m dal caminetto.
- Tenere i bambini e gli animali domestici lontani dal caminetto.
- Non coprire il caminetto. Non appoggiare sopra materiali o indumenti infiammabili.
- Non fumare mentre si accendono i bruciatori del caminetto
- Non utilizzare prodotti a base di benzina: alcool, essenza, ecc.
- Non utilizzare il caminetto in roulotte, barche o veicoli.
- Non usare il caminetto in stanze non ventilate. Le persone con problemi di respirazione devono richiedere un parere dal proprio medico curante prima dell'uso.
- Si sconsiglia di collocare il caminetto in una camera da letto o in un bagno. Se si desidera utilizzare il caminetto in una piccola stanza (meno di 20mq / 220 sqf), le porte o le finestre devono essere aperte, la ventilazione della stanza sarà necessaria.
- Non stoccare l'etanolo nelle vicinanze di un biocaminetto.
- Non utilizzare il camino per cucinare il cibo, per riscaldare l'acqua o per grigliare la carne.
- Non usare il caminetto se nella stanza c'è del gas infiammabile.
- In caso di ferite da ustione, chiamare immediatamente il medico o l'ospedale per un trattamento immediato.

- Non applicare alcun trattamento sulla pelle bruciata senza aver richiesto il parere di un esperto.

Accensione

Riempire il vano del bruciatore o i bruciatori cilindrici:

- Riempire il vano del bruciatore / i bruciatori cilindrici con il combustibile fino ad un massimo di 2/3 di ogni lattina.
- L'alcool versato deve essere rimosso con un fazzoletto assorbente e pulito con acqua per evitare l'accensione all'esterno del serbatoio del bruciatore.
- **ATTENZIONE:** L'alcool versato può provocare macchie opache sul parquet o su pavimenti simili.
- **ATTENZIONE:** Il combustibile deve essere conservato a temperatura ambiente per facilitarne l'accensione.
- **ATTENZIONE:** Il combustibile deve essere conservato in un luogo sicuro (min. 1m / 40 pollici) rispetto al caminetto.
- Non mettere il combustibile davanti al caminetto.
- Se la fiamma non si accende, si prega di ripetere il processo di accensione fino a quando la fiamma brucia costantemente.
- All'inizio il combustibile brucerà poco. Si prega di attendere 15 minuti per raggiungere la temperatura ottimale e l'altezza della fiamma.

Ricarica:

- Controllare attentamente se non c'è più fuoco sulla superficie. Il fuoco deve essere completamente spento.
- **ATTENZIONE! NON RIEMPIRE MAI UN BRUCIATORE ACCESO!** Attendere almeno 20 minuti che il bruciatore si raffreddi.
- Per ulteriori istruzioni vedere: "Avviamento / Riempimento".

Estinguere:

- Usare l'attrezzo estintore fornito nel kit. Non soffiare mai sulla fiamma per spegnerla, questo alimenterà solo la fiamma.
- **ATTENZIONE:** non spegnere mai la fiamma con acqua!
- Se possibile, lasciate che il combustibile si spenga completamente. Questo evita che rimanga alcool nel serbatoio e la deflagrazione quando si riaccende.
- Se si desidera spegnere la fiamma prima che il combustibile sia completamente bruciato. Usare l'attrezzo estintore per chiudere completamente l'apertura della tanica di combustibile e aspettare che la fiamma si spenga.
- Attendere circa 30 minuti finché il bruciatore non abbia raggiunto la temperatura ambiente. Solo allora smaltire il combustibile rimanente.
- Nel caso in cui la fiamma non si spenga immediatamente, chiudere il coperchio e attendere circa 10-15 minuti per consentire alla fiamma di raffreddarsi. Ripetere le istruzioni di cui sopra fino a quando la fiamma è completamente spenta.

Istruzioni per la manutenzione e la cura:

Si può usare un panno bagnato per pulire la superficie interna del caminetto. Il bruciatore può cambiare colore a causa del calore. L'acciaio inossidabile avrà un altro aspetto dopo un po', questo è normale. Una manutenzione regolare manterrà il suo colore. Non pulire con acqua o mettere in lavastoviglie. Attraversare la fessura e la superficie del bruciatore imbevendo un tovagliolo di carta di un po' di bioetanolo. Le pietre possono essere pulite, se volete, con una spazzola e acqua. I bruciatori cilindrici possono essere puliti con acqua.

ATTENZIONE: non usare mai prodotti chimici, lana d'acciaio o spugne per strofinare. Questi possono graffiare la superficie. Il produttore non può essere ritenuto responsabile di eventuali danni derivanti da un uso

improprio e/o dalla pulizia del prodotto.

Istruzioni di sicurezza:

- Importante: il caminetto a bioetanolo deve essere utilizzato a scopo decorativo e non come riscaldatore.
- Non è consentito l'uso del caminetto a bioetanolo come multibruciatore o fuoco aperto per materiali combustibili liquidi o solidi.
- Non fumare durante il rifornimento o l'accensione del bruciatore. Rischio di esplosione!
- **ATTENZIONE!** Non riempire mai di nuovo un caminetto a bioetanolo caldo o tiepido. Rischio di esplosione!
- Le fiamme non devono mai toccare direttamente l'interno dell'inserito metallico.
- Evitare il contatto fisico con il bioetanolo.
- L'uso del caminetto a bioetanolo è vietato ai bambini, alle persone sotto l'effetto di alcol, droghe o farmaci, o alle persone con ridotte capacità fisiche e/o sensoriali.
- Tenere i bambini e gli animali domestici a distanza di sicurezza.
- Fare attenzione ai vestiti o ai capelli infiammabili.
- Non soffiare nel fuoco.
- Non mettere carta, cartone, tessuto (vestiti) ecc. sul bruciatore o intorno ad esso.
- Non lasciare mai il fuoco incustodito.